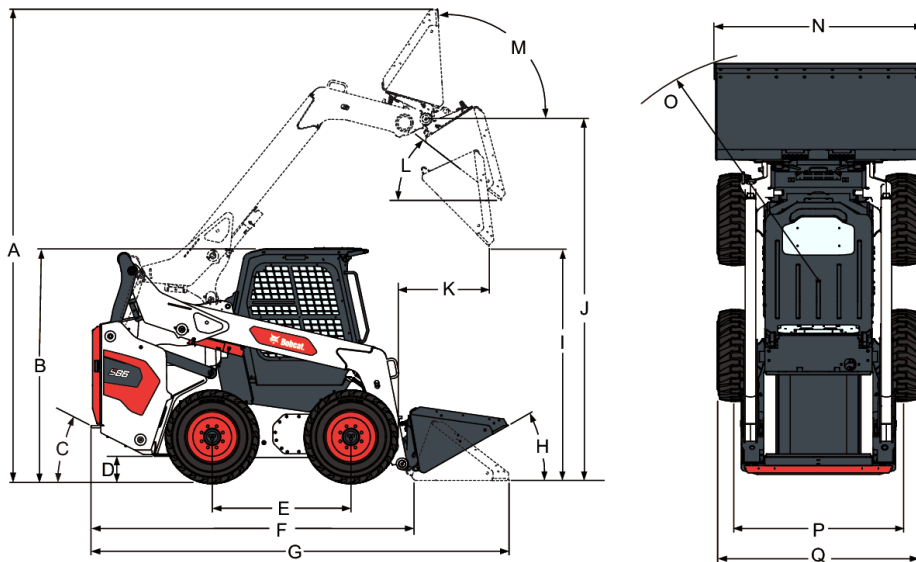


Mått


(A) Arbetshöjd	4345.0 mm
(B) Höjd inklusive förarhytt	2111.0 mm
(C) Vinkelavvikelse	26.0°
(D) Markfrigång	236.0 mm
(E) Axelavstånd	1304.0 mm
(F) Längd utan redskap	3059.0 mm
(G) Längd med standardskopa	3900.0 mm
(H) Bakåtlutning i markläge	30.0°
(I) Tipphöjd med standardskopa	2586.0 mm
(J) Höjd till skopans ledtapp	3353.0 mm
(K) Tippräckvidd vid maximal höjd	964.0 mm
(L) Tippvinkel vid maximal höjd	40.0°
(M) Full bakåtlutning vid maximal höjd	93.0°
(N) Skopbredd, standard	1880.0 mm
(O) Vändradie med standardskopa	2300.0 mm
(P) Spårbredd, standarddäck	1592.0 mm
(Q) Bredd mellan däckens yttersidor	1829.0 mm

Maskinklassificering

Tippbelastning (ISO 14397-1)	3175 kg
Arbetskapacitet (ISO 14397-1)	1587 kg
Lyftkraft	2608 daN
Tiltkraft	2654 daN

Cykeltid

Höja lyftarmarna	3.9 s
Sänka lyftarmarna	2.6 s
Luta skopan bakåt	1.7 s
Tömma skopan	2.3 s

Vikter

Arbetsvikt	4497 kg
Transportvikt	4096 kg

Motor

Märke/modell	D34 BSH SV, 97/68 EC steg V
Bränsle	Diesel
Dieselavgasvätska	20.40 L
Avkyllning	Vätska
Effekt vid 2600 varv/min	78.7 kW
Vridmoment vid 1800 varv/min (SAE J1995 brutto)	409.0 Nm
Antal cylindrar	4
Slagvolym	3409 cm ³
Cylinderdiameter	90.0 mm
Slaglängd	94.0 mm
Smörjning	Kugghjulspumptryck
Vevhusventilation	Slutet intag
Luftfilter	Torr utbytbar patron med säkerhetslement
Tändning	Diesel-kompression
Starthjälp	Glödstift

Elektrisk

Generator	Remdriven — 90 A — öppen
Batteri	12 V - 950 A startström vid -18°C - 180 min. reservkapacitet
Startmotor	12 V - reduktionsväxel - 3,0 kW

Hydraulsystem

Pumptyp	Motordriven, växeltyp
Pumpkapacitet	89.30 L/min
Pumpkapacitet (vid varv/min high flow tillbehör)	138.50 L/min
Pump capacity (with super flow option)	159.00 L/min
Systemavlastning vid snabbkopplingar	23.8-24.5 MPa
Styrventil	Tre-läges solenoidventil med viloläge i mitten, spärr på lyft och elektriskt styrd extraspole
Hydraulfilter	Fullflödes, utbytbar - 10 µm syntetisk mediainsats
Vätskeledningar	Rörledningar, slangar och kopplingar med SAE-standard

Hydraulcylindrar

Lyftcylinder (2)	Dubbelverkande
Lyftcylinders diameter	76.2 mm
Lyftcylinderstång	44.5 mm
Lyftcylinders slaglängd	633.2 mm
Tiltcylinder (2)	Dubbelagerande med dämpning vid tippning och bakåtlutning
Tiltcylinders diameter	76.2 mm
Tiltcylinders kolvstång	41.4 mm
Tiltcylinders slaglängd	355.0 mm

Drivsystem

Transmission	Steglöst variabla hydrostatiska kolvpumpar av tandemtyp, driver två fullt reverserande hydrostatiska motorer
Bakaxelns transmissionskedja	Förspänd #120 HSOC ändlös rullkedja (utan huvudlänk) och kedjehjul i förslutet oljesmort kedjehus. (kedjorna kräver inte några regelbundna justeringar.) Två kedjor per sida utan kedjehjul.)
Huvuddrivning	Helhydrostatisk; fyrhjusdrift
Axelstorlek	70,1mm, härdad. Axlrör svetsade på kedjehuset. Labyrintaxel tätningsskydd.
Hjulbultar	Åtta 9/16-tums hjulbultar fästa på axelnävet

Drivning

Standarddäck	12 x 16,5, 12 kordlager, Bobcat extra kraftiga
Förstärkta däck	12 x 16,5, 12 kordlager, Bobcat extra kraftiga, offset-fälgar
Däck för hård belastning	12 x 16,5, 12 kordlager, Bobcat extra kraftiga
Däck Poly-fyllning	12 x 16,5, 12 kordlager, Bobcat för hård belastning
Däck Poly-fyllning (extrautr.)	12 x 16,5, 12 kordlager, Bobcat extra kraftiga, polyfill
Däck med fast böjlighet (extrautr.)	12 x 16,5, Bobcat solid flex
Däck av float-typ	33 x 15,5-16,5, 12 kordlager, Bobcat superflotationdäck med offset-fälgar
Däck av float-typ	33 x 15,5-16,5, 12 kordlager, Bobcat superflotationdäck med förstärkta fälgar
Max körhastighet (lågväxel)	19.3 km/h
Max körhastighet (högväxel - tillval)	10.8 km/h

Vätskekapaciteter

Kedjehus, behållare	39.20 L
Avkylningssystem	11.40 L
Motorolja med filter	11.40 L
Bränsletank	120.00 L
Hydraultank	10.20 L
Hydrauliskt / hydrostatiskt system	45.00 L

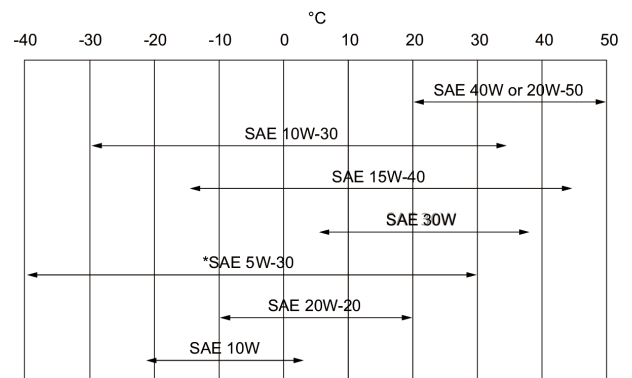
Vätskespecifikationer

Motorns kylmedel

Propylenglykol/vattenblandning (53 % - 47 %) med frostskydd ned till -37°C
 5 L fat - 6904844A, 25 L behållare - 6904844B, 209 L trumma - 6904844C, 1000 L behållare - 6904844D
 Kylmedel, koncentrerat av propylenglykol 5 L fat - 6987646A, 25 L behållare - 6987646B, 209 L trumma - 6987646C, 1000 L behållare - 6987646D

Motorolja

Oljan måste uppfylla API-serviceklassificering CL4 eller bättre. Rekommenderat SAE-viskositetstal för förväntat temperaturintervall.



Hydraulvätska

* Kan endast användas om den är tillgänglig med lämplig dieselklass. Följ tillverkarens rekommendationer vad gäller syntetisk olja.

Bobcat Superior SH, 5 L fat - 6904842A, 25 L behållare - 6904842B, 209 L trumma - 6904842C, 1000 L behållare - 6904842D

Bobcat Bio Hydraulic, 5 L fat - 6904843A, 25 L behållare - 6904843B, 209 L trumma - 6904843C, 1000 L tank - 6904843D

Motorolja är inte en godtagbar alternativ vätska.

Reglage

Motor Start

Gashandtag

Start och avstängning med nyckel eller kodlås. Glödstiften aktiveras automatiskt med standard eller Deluxe instrumentpanel

Främre yttre hydraulik (standard).
 Bakre yttre hydraulik (tillval)
 Lastarens hydrauliska tilt- och lyftfunktioner.
 Driftbroms

Elektrisk omkopplare på höger manöverspak
 Elektrisk omkopplare på vänster manöverspak
 Valbara joysticksreglage (SJC) eller separata fotpedaler
 Två oberoende hydrostatiska system som kontrolleras av två handmanövrerade styrspakar

Sekundärbroms
 Parkeringsbroms

En av de hydrostatiska transmissionerna
 Mekanisk skivbroms, manuell vippbrytare på instrumentpanelen.

Parkeringsbroms, två växlar

Fjäderaktiverad, tryckavlastande multi-diskbroms som aktiveras via en brytare

Fordonsstyrning

Riktning och hastighet styrs av valbara joystickreglage (SJC) eller två handspakar

Tryckavlastning, yttre hydraulik

Trycket avlastas genom kopplingsblocket. Tryck in och håll intryckt i 5 s.

Instrument

Följande av lastarens funktioner övervakas med olika mätare och varningslampor som är synliga för föraren. Vid fel varnas föraren med hörbara larm och varningslampor.

Standard instrumentpanel

- Mätare
 - Motors kylmedelstemperatur
 - Bränsle
- Indikatorer
 - Bobcat Interlock Control System
 - Motorförvärmare
 - Överväxel
 - Blinkers
- Varningslampor
 - Motortemperatur
 - Bränslenivå
 - Allmän varning
 - Säkerhetsbälte
 - Sättestång
 - Fel på motorn
 - Fel på hydraulsystem
 - Lyft- och tiltventil, låst hydraulik
 - Parkeringsbroms
 - Temperatur, hydraulolja
 - Oljetryck, motor
 - Hydrauloljetryck
- Knappar
 - Arbetslampor och väglampor
 - Höglödeshydraulik
 - Yttre hydraulik
 - Information (timmätare, motors varvtal, batterispänning, servicekoder, servicepåminnelse, underhållsklocka)
 - Åsidosättning av drivningslås
 - Tryck för att styra lastaren
- Vippkopplare
 - Parkeringsbroms
- Larm
 - Signal vid fel, varning eller avstängning

Deluxe instrumentpanel (tillval)

Samma mätare, varningslampor och andra funktioner som standardpanelen, plus:

- Mätare
 - Motoroljetryck/-temperatur
 - Hydrostatiskt laddningstryck
 - Temperatur, hydraulolja
 - Batteri

- Ytterligare funktioner
 - Startsystem med lösenord (utan tändningslås)
 - Digitalklocka, datum och tid
 - Användarnamn och timmätare
 - Information om redskapskontroll
 - Aktuella jobbtimmar
 - Höglödesspär
 - Display på flera språk
 - Hjälpskärmar
 - Diagnoskapacitet
 - Avstängningsfunktion för motor/hydraulsystem
 - Lösenordsspär
- Ikoner
 - Aktiva varningar
 - Viktiga delar (motorns varvtal, oljetryck, temperatur, systemspänning, hydrauliskt laddningstryck, oljetemperatur)
 - Service
 - Huvudskärm
 - Redskap
 - Säkerhet
 - Display
- Knappar
 - Vänster rullningslist
 - Enter
 - Höger rullningslist

Brukbarhet

Åtkomst är möjlig till följande genom baddörr/baklucka och bakfönstret:

- Luftrenare
- Generator
- Batteri
- Avkylningsystem (motorolja- och hydrauloljekylare) kan enkelt tas loss för rengöring)
- Motorolja och oljefilter
- Motoroljaavtappning och mätsticka
- Hydrauloljaefyllning och filter (åtkomst upptill på höger sida av maskinen)
- Startmotor

Axelnav skyddar axelpackningarna

Bob-Tach[™] leder har utbytbara slitagebussningar

Enkel åtkomst till alla lyftarmens fettpunkter

Stånggändan på tiltcylindern har en utbytbar bussning

Bakluckan har ett extra lås för säkring mot vandaler

Bakluckan är utrustad med stopp för att hålla luckan öppen under service

Den tippbara förarhytten ger åtkomst till vissa hydraulsystemkomponenter

Standardegenskaper

- 12 x 16,5, 10 kordlager, extra kraftiga däck
- 3-punkts säkerhetsbälte
- 5-tums Deluxe instrumentpanel (radioförberedd)
- Justerbart säte med hög rygg
- Backvarnare
- Bob-Tach[™] redskapssystem
- Deluxe trycksatt förarhytt med klimatanläggning
- Dubbelriktad skopositionering (inklusive ON/OFF [AV/PÅ]-knapp)

- Signalhorn
- Nyckelstart
- LED-arbetsbelysning framåt och bakåt
- Valbara joysticksreglage (SJC)
- Gnistskyddsämpare
- Körning med två hastigheter
- Hjälp hydraulik: variabelt flöde / maximalt flöde
- Bobcat interlock control system (BICS)
- Avstängning av motor/hydraulsystem
- Maskin-IQ (telematik)
- Lyftarmsstöd
- Instrument
- Parkeringsbroms
- Backkamera
- Säkerhetsbälte
- Garanti: 24 månader eller 2 000 timmar (beroende på vad som inträffar först)

Tillval

- Fabriksinstallerade tillval
 - 12 x 16,5, 10 kordlager, extra kraftiga däck, offset-fälgar
 - 12 x 16,5, 10 kordlager, däck för hård belastning
 - 12 x 16,5, däck med fast böjlighet
 - 33 x 12–16,5, 10 kordlager, Bobcat superflotationdäck med offset-fälgar
 - 7-tums pekskärm (integrerad Bluetooth, handsfree-samtal, radio, backkamera)
 - Automatisk klimatanläggning
 - Automatisk körstyrning
 - Roterande varningsljus
 - Hytt med klar sikt
 - Uppvärmrt tygsäte med luftfjädring med 3-punkts säkerhetsbälte
 - Manuellt hand- och fotreglage
 - Radio
 - Reverserande fläkt
 - Högt flöde / superflöde
 - Power Bob-Tach™
 - Strålkastare

- Tillbehör som installeras av återförsäljaren
 - Motorvärmarsats
 - Förrengöring HP aspirationssats
 - Deluxe instrumentpanel
 - Katalysatorsats
 - Radiosats
 - Backlarmssats
 - Positioneringsats för skopa
 - Brandsläckarsats
 - Sats för roterande lampor
 - Vägsats
 - Enpunkts lyftsats
 - Friskluftsvärmarsats
 - Utrustning för framdörr
 - Rörsats för friskluftsvärmare
 - Kodlåssats
 - Power Bob-Tach[™]-sats
 - Luftkonditioneringsutrustning
 - 200/300 lbs (74,4/111,9 kg) motviktssats
 - Lexan-sats, bakre ruta
 - Utrustning för framdörr för speciella användningsområden
 - Fyrpunkts lyftsats
 - 7- och 14-stiftsstyrsats för aggregat (7-stift standard för S650H)
 - FOPS-sats **
 - Utrustning för bakre yttre hydraulik

Redskap

- Allroundgafflar
- Allroundramar
- Asfalt- och betongfräs
- Bakre stödben
- Betongblandare
- Betongpumpar
- Brushcat[™] gräs- och buskröjare
- Buskröjare
- Cementblandare
- Dikesgrävare
- Dikespackare
- Diverse
- Dumpervagnar
- Fallhammare
- Gräsupprullare
- Grävare
- Gripare, industriella
- Hammare
- Hammartillbehör
- Huggmaskiner för flis
- Jordborrar
- Jordborrstillbehör
- Jordfräs
- Kombiskopor
- Konstruktions- / industriskopor
- Markberedare
- Pallgafflar, hydrauliska
- Planeringsblad
- Planeringstillbehör
- Remote Control
- Rivare
- Röjsågar
- Roterande slipmaskiner
- Rotgripare
- Sågar, asfalt och betong
- Sandrengörare
- Såningsmaskiner
- Schaktblad
- Skelettskopor
- Skogsbruksklippare
- Skrapor
- Snöblad
- Snöskottare
- Sopmaskin
- Spridare
- Stubbfräsar
- Tillbehör till pallgafflar
- Tilt-Tatch
- Trädplanterare
- Väghyvel

- Lågprofilskopor
- Landplan
- Laserutrustning
- Vibrationsvalsar
- V-plogar

Miljö

Maskinskötare LpA (98/37 och 474-1)	77 dB(A)
Bullernivå LWA (EU-direktiv 2000/14/EG)	101 dB(A)
Helkroppsvibration (ISO 2631-1)	0.59 ms ⁻²
Helkroppsvibration osäkerhet	0.30 ms ⁻²
Hand-/armvibration (ISO 5349-1)	1.16 ms ⁻²