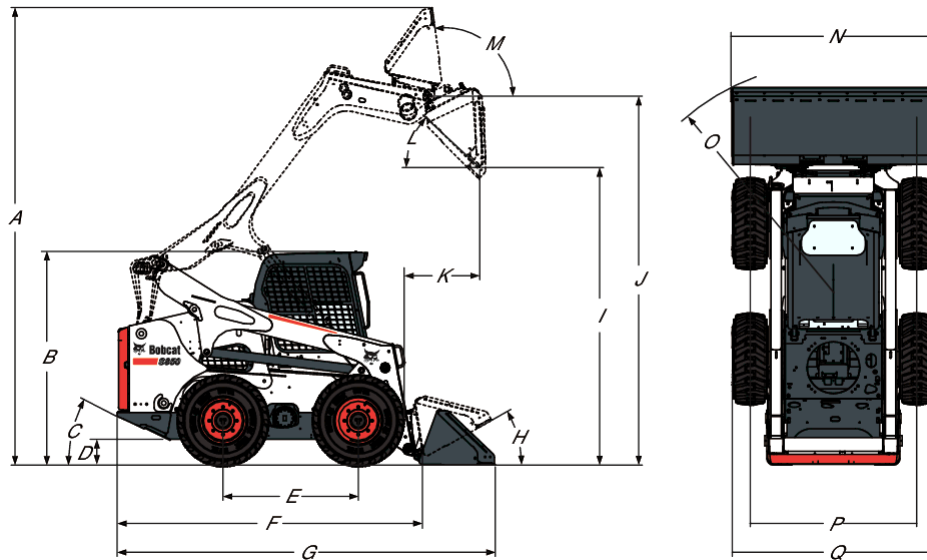


Mått


(A) Arbetshöjd	4532.0 mm
(B) Höjd inklusive förarhytt	2118.0 mm
(C) Vinkelavvikelse	27.0°
(D) Markfrigång	218.0 mm
(E) Axelavstånd	1342.0 mm
(F) Längd utan redskap	3030.0 mm
(G) Längd med standardskopa	3751.0 mm
(H) Bakåtlutning i markläge	30.0°
(I) Tipphöjd med standardskopa	2951.0 mm
(J) Höjd till skopans ledtapp	3657.0 mm
(K) Tippräckvidd vid maximal höjd	754.0 mm
(L) Tippvinkel vid maximal höjd	42.0°
(M) Full bakåtlutning vid maximal höjd	98.0°
(N) Skopbredd, standard	2032.0 mm
(O) Vändradie med standardskopa	2262.0 mm
(P) Spårbredd, standarddäck	1652.0 mm
(Q) Bredd mellan däckens yttersidor	2005.0 mm

Maskinklassificering

Tippbelastning (ISO 14397-1)	3700 kg
Arbetskapacitet (ISO 14397-1)	1850 kg
Lyftkraft	3084 daN
Tiltkraft	3103 daN
Tryckkraft	5055 daN
Axelns vridmoment	11508.0 Nm

Cykeltid

Höja lyftarmarna	5.9 s
Sänka lyftarmarna	4.0 s
Luta skopan bakåt	2.3 s
Tömma skopan	2.9 s

Vikter

Arbetsvikt	4643 kg
Transportvikt	4223 kg

Motor

Märke/modell	Bobcat / D34
Efterlevnad	97/68 EG steg IV
Bränsle	Diesel
Avkylning	Vätska
Effekt vid 2 400 varv/min (ISO 14396 brutto)	68.7 kW
Nominellt varvtal (EEC 80/1269, ISO 9249)	2400.0 RPM
Vridmoment vid 1600 varv/min (SAE J1995 brutto)	355.3 Nm
Antal cylindrar	4
Slagvolym	3409 cm ³
Cylinderdiameter	98.0 mm
Slaglängd	113.0 mm
Smörjning	Kugghjulspump trycksystem med filter
Vevhusventilation	Sluten
Luftfilter	Torr utbytbar patron med säkerhetslement
Tändning	Dieselmkompression
Starthjälp	Tilluftsvärmare

Elektrisk

Generator	Remdriven — 120 A — öppen
Batteri	12 V — 950 A startström vid -18 °C — 180 min reservkapacitet
Startmotor	12 V — reduktionsväxel — 2,7 kW

Hydraulsystem

Pumptyp	Motordriven, växeltyp
Pumpkapacitet	87.10 L/min
Pumpkapacitet (vid varv/min high flow tillbehör)	138.50 L/min
Systemavlastning vid snabbkopplingar	23.8-24.5 MPa
Styrventil	Tre-läges solenoidventil med viloläge i mitten, spärr på lyft och elektriskt styrd extraspole
Hydraulfilter	Fullflödes, utbytbar — 10 µm syntetisk medieinsats
Vätskeledningar	Rörledningar, slangar och kopplingar av SAE-standard

Hydraulcylindrar

Lyftcylinder (2)	Dubbelverkande
Lyftcylinders diameter	88.9 mm
Lyftcylinderstång	50.8 mm
Lyftcylinders slaglängd	699.0 mm
Tiltcylinder (2)	Dubbelverkande
Tiltcylinders diameter	82.6 mm
Tiltcylinders kolvstång	38.1 mm
Tiltcylinders slaglängd	388.0 mm

Drivsystem

Transmission	Steglöst variabla hydrostatiska kolvpumpar av tandemtyp, driver två fullt reverserande hydrostatiska motorer
Bakaxelns transmissionskedja	Förspänd #120HSOC ändlös rullkedja (utan huvudlänk) och kedjehjul i förslutet oljesmört kedjehus. (Kedjorna behöver ingen återkommande justering.) Två kedjor på var sida utan kedjehjul för tomgångsdrift.
Huvuddrivning	Fullt hydrostatisk fyrhjulsdraft
Axelstorlek	79,4 mm, härdad. Axelrör svetsade vid kedjehuset
Hjulbultar	Labyrintaxel tätningsskydd. Åtta M16 hjulbultar fastsatta på axelnav

Drivning

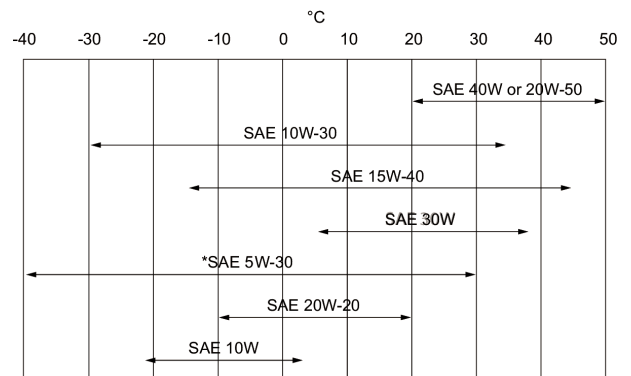
Standarddäck	14 x 17,5, 12 kordlager, extra kraftiga Bobcat-däck
Standarddäck	12 x 16,5, 12 kordlager, Bobcat för hård belastning
Förstärkta däck	12 x 16,5, 12 kordlager, Bobcat förstärkta fälgar för hård belastning
Däck för hård belastning	14 x 17,5, 12 kordlager, extra kraftiga Bobcat-däck
Däck Poly-fyllning	14 x 17,5, 12 kordlager, Bobcat för hård belastning, polyfill
Däck Poly-fyllning (extrautr.)	12 x 16,5, 12 kordlager, Bobcat för hård belastning, polyfill
Däck med fast böjlighet (extrautr.)	14 x 17,5, 12 kordlager, Bobcat-däck med fast böjlighet
Däck av float-typ	33 x 15,5-16,5, 12 kordlager, Bobcat superflotationdäck med förstärkta fälgar
Max körhastighet (lågväxel)	11.4 km/h
Max körhastighet (högväxel - tillval)	19.8 km/h

Vätskekapaciteter

Kedjehus, behållare	45.40 L
Avkylningssystem	14.40 L
Motorolja med filter	12.60 L
Bränsletank	111.60 L
Hydraultank	9.50 L
Hydrauliskt / hydrostatiskt system	45.40 L
AdBlue	17.80 L

Vätskespecifikationer

Motorns kylmedel	Propylenglykol/vattenblandning (53 % – 47 %) med frysskydd ner till -37 °C 5 l-dunk - 6904844A, 25 l-behållare - 6904844B, 209 l-fat - 6904844C, 1 000 l-tank - 6904844D
Motorolja	Oljan måste uppfylla API-serviceklassificeringen CJ-4 eller ACEA E9-12 eller bättre. Rekommenderat SAE-viskositetsnummer för förväntat temperaturområde.



Hydraulvätska	Bobcat Superior SH, 5 l-dunk - 6904842A, 25 l-behållare - 6904842B, 209 l-fat - 6904842C, 1 000 l-tank - 6904842D Bobcat Bio Hydraulic, 5 l-dunk - 6904843A, 25 l-behållare - 6904843B, 209 l-fat - 6904843C, 1 000 l-tank - 6904843D Motorolja är inte ett godtagbart vätskealternativ.
---------------	--

Reglage

Motor	Hand- eller fotdriven gasspjäll
Start	Start och avstängning med nyckel. Luftintagsvärmare aktiveras automatiskt med standard eller Deluxe instrumentpanel.
Främre yttre hydraulik (standard).	Elektrisk omkopplare på höger manöverspak
Bakre yttre hydraulik (tillval)	Elektrisk omkopplare på vänster manöverspak
Lastarens hydrauliska tilt- och lyftfunktioner.	Valbar joystickskontroll (SJC)
Driftbroms	Två oberoende hydrostatiska system som styrs med två styrspakar
Sekundärbroms	En av de hydrostatiska transmissionerna.
Parkeringsbroms	Fjäderaktiverad, tryckavlastande multi-diskbroms som aktiveras via en brytare

Parkeringsbroms, två växlar
Fordonstyrning
Tryckavlastning, yttre hydraulik

Fjäderaktiverad, tryckavlastande multi-diskbroms som aktiveras via en brytare
Valbar joystickskontroll (SJC)
Trycket avlastas genom kopplingsblocket. Tryck in och håll intryckt i 5 s.

Instrument

Följande av lastarens funktioner övervakas med olika mätare och varningslampor som är synliga för föraren. Vid fel varnas föraren med hörbara larm och varningslampor.

Standard instrumentpanel

- Mätare
 - Motorns kylmedelstemperatur
 - Bränsle
- Indikatorer
 - Bobcat Interlock Control System
 - Motorförvärmare
 - Överväxel
 - Blinkers
- Varningslampor
 - Motorns kylmedelstemperatur
 - Bränslenivå
 - Allmän varning
 - Säkerhetsbälte
 - Sättestång
 - Fel på motorn
 - Fel på hydraulsystem
 - Lyft- och tiltventil, låst hydraulik
 - Parkeringsbroms
 - Temperatur, hydraulolja
 - Oljetryck, motor
 - Hydrauloljetryck
- Knappar
 - Arbetslampor och väglampor
 - Höglödeshydraulik
 - Yttre hydraulik
 - Information (timmätare, motorns varvtal, batterispänning, servicekoder, servicepåminnelse, underhållsklocka)
 - Åsidosättning av drivningslås
 - Tryck för att styra lastaren
- Vippkopplare
 - Parkeringsbroms
- Larm
 - Signal vid fel, varning eller avstängning

Deluxe instrumentpanel (tillval)

Samma mätare, varningslampor och andra funktioner som standardpanelen, plus:

- Mätare
 - Motoroljetryck/-temperatur
 - Hydrostatiskt laddningstryck
 - Temperatur, hydraulolja
 - Batteri

- Ytterligare funktioner
 - Startsystem med lösenord (utan tändningslås)
 - Digitalklocka, datum och tid
 - Användarnamn och timmätare
 - Information om redskapskontroll
 - Aktuella jobbtimmar
 - Höglödesspär
 - Display på flera språk
 - Hjälpskärmar
 - Diagnoskapacitet
 - Avstängningsfunktion för motor/hydraulsystem
 - Lösenordsspär
- Ikoner
 - Aktiva varningar
 - Viktiga delar (motorns varvtal, oljetryck, temperatur, systemspänning, hydrauliskt laddningstryck, oljetemperatur)
 - Service
 - Huvudskärm
 - Redskap
 - Säkerhet
 - Display
- Knappar
 - Vänster rullningslist
 - Enter
 - Höger rullningslist

Brukbarhet

Åtkomst är möjlig till följande genom bakdörr/baklucka och bakfönstret:

- Luftrenare
- Generator
- Batteri
- Avkylningsystem (motorolja- och hydrauloljekylare) kan enkelt tas loss för rengöring
- Motorolja och oljefilter
- Motoroljaavtappning och mätsticka
- Hydrauloljaåtfyllning (åtkomst på sidan av maskinen)
- Startmotor

Axelnav skyddar axelpackningarna

Bob-Tach[™] leder har utbytbara slitagebussningar

Enkel åtkomst till alla lyftarmens fettpunkter

Stånggändan på tiltcylindern har en utbytbar bussning

Bakluckan har ett extra lås för säkring mot vandaler

Bakluckan är utrustad med stopp för att hålla luckan öppen under service

Den tippbara förarhytten ger åtkomst till vissa hydraulsystemkomponenter

Standardegenskaper

- Överväxel
- Valbara joystickskontroller (SJC)
- Justerbart säte med hög rygg
- Automatiskt inkopplad friskluftsuppvärmare
- Hjälphydraulik: variabelt flöde / maximalt flöde
- Bob-Tach[™]-ram
- Bobcat interlock control system (BICS)
- Extrautrustad förarhytt med fönster ¹

- Elektriskt aktiverad, proportionell främre yttre hydraulik
- Avstängning av motor/hydraulsystem
- Hydraulisk skopositionering (med TILL/FRÅN-brytare)
- Instrument
- Lyftarmsstöd
- Arbetsbelysning, fram och bak
- Parkeringsbroms
- Säkerhetsbälte
- Säkerhetsbygel
- 14 x 17,5, 12 kordlager, extra kraftiga Bobcat-däck
- CE-certifiering
- Avgasdriven turbokompressor med godkänd gnistfångare
- Garanti: 24 månader eller 2 000 timmar (beroende på vad som inträffar först)

Tillval

- Fabriksinstallerade tillval
 - Tålig radio
 - Högflödeshydraulik
 - Deluxe instrumentpanel
 - Deluxe-förarhytt med värme
 - Luftkonditionering
 - Power Bob-Tach™
 - 12 x 16,5 12 kordlager, extra kraftiga Bobcat-däck, förstärkta fälgar
 - 14 x 17,5, 12 kordlager, däck för mycket hård belastning, polyfill
 - 14 x 17,5, däck med fast böjlighet
 - Luftfjädrat säte med trepunktsbälte
 - Backlarm
 - Roterande varningsljus
 - Strålkastare

1. Skyddsbur med överullningsskydd (ROPS) – uppfyller kraven enligt SAE-J1040 och ISO 3471; Skydd mot fallande objekt (FOPS) – uppfyller kraven enligt SAE-J1043 och ISO 3449, nivå I.

- Tillbehör som installeras av återförsäljaren
 - Deluxe instrumentpanel
 - Tålig radio
 - Backlarmssats
 - Positioneringsats för skopa
 - Brandsläckarsats
 - Sats för roterande lampor
 - Vägsats
 - Enpunkts lyftsats
 - Parkeringsljussats
 - Motviktssatser (90 kg / 136 kg / 181 kg)
 - Bakrutetorkarsats
 - Vindrutetorkarsats för skogsbruk
 - Friskluftsvärmarsats
 - Utrustning för framdörr
 - Rörsats för friskluftsvärmare
 - Kodlåsats
 - Power Bob-Tach[™]-sats
 - Luftkonditioneringsutrustning
 - Lexan-sats, bakre ruta
 - Utrustning för framdörr för speciella användningsområden
 - Fyrpunkts lyftsats
 - 7- och 14-stiftsstyrsats för aggregat
 - FOPS-sats **
 - Utrustning för bakre yttre hydraulik

Redskap

- Allroundramar
- Asfalt- och betongfräs
- Balgafflar
- Betongpumpar
- Brushcat[™] gräs- och buskröjare
- Buskröjare
- Cementblandare
- Dikespackare
- Diverse
- Djupgrävare
- Dumpervagnar
- Fallhammare
- Gräsklippare
- Gräsupprullare
- Gripare, industriella
- Hammare
- Hammartillbehör
- Huggmaskiner för flis
- Jordborrar
- Jordborrstillbehör
- Konstruktions- / industriskopor
- Landplan
- Larvband av stål
- Laserutrustning
- Markberedare
- Maskiner för montering av slamstaket
- Pallgafflar, hydrauliska
- Planeringstillbehör
- Röjsågar
- Roterande slipmaskiner
- Rotgripare
- Sågar, asfalt och betong
- Schaktblad
- Skelettskopor
- Skogsbruksklippare
- Skopor för snö och lätta material
- Snöblad
- Snöskottare
- Sopvalsar
- Spridare
- Stubbfräsar
- Tillbehör till pallgafflar
- Trädplanterare
- Väghyvel
- Vibrationsvalsar

Miljö

Maskinskötare LpA (98/37 och 474-1)	82 dB(A)
Förare LpA osäkerhet	2.5
Bullernivå LWA (EU-direktiv 2000/14/EG)	102 dB(A)
Helkroppsvibration (ISO 2631-1)	0.60 ms ⁻²
Helkroppsvibration osäkerhet	0.3
Hand-/armvibration (ISO 5349-1)	0.71 ms ⁻²

BE OM **EN OFFERT**

Klicka bara på **knappen** eller skanna **QR-koden** nedan för åtkomst till vårt offertformulär.

Vi kontaktar dig så snart som möjligt. Tack!



BEGÄR OFFERT

