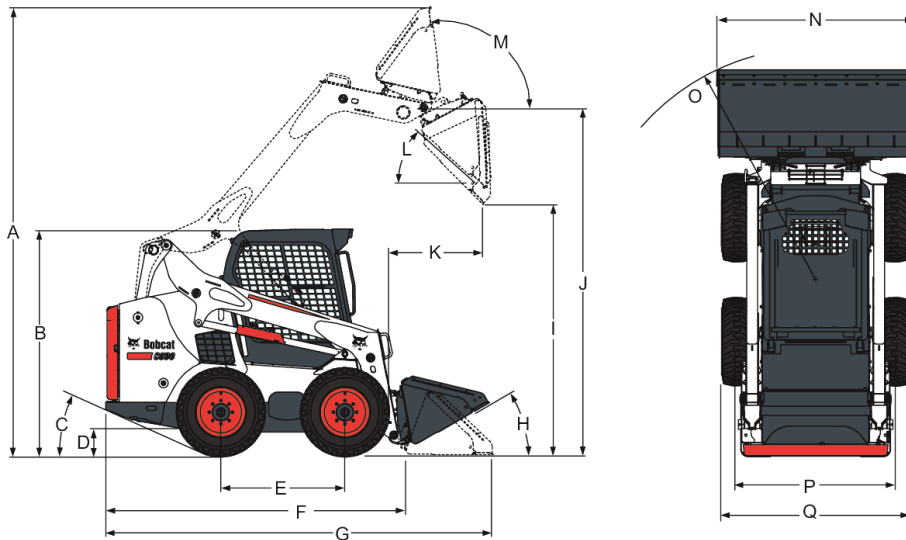


Mått


(A) Arbetshöjd	3901.0 mm
(B) Höjd inklusive förarhytt	1972.0 mm
(C) Vinkelavvikelse	24.2°
(D) Markfrigång	185.0 mm
(E) Axelavstånd	1082.0 mm
(F) Längd utan redskap	2657.0 mm
(G) Längd med standardskopa	3378.0 mm
(H) Bakåtlutning i markläge	30.0°
(I) Tipphöjd med standardskopa	2319.0 mm
(J) Höjd till skopans ledtapp	3023.0 mm
(K) Tippräckvidd vid maximal höjd	828.0 mm
(L) Tippvinkel vid maximal höjd	42.0°
(M) Full bakåtlutning vid maximal höjd	97.0°
(N) Skopbredd, standard	1727.0 mm
(O) Vändradie med standardskopa	2024.0 mm
(P) Spårbredd, standarddäck	1374.0 mm
(Q) Bredd mellan däckens yttersidor	1643.0 mm

Maskinklassificering

Tippbelastning (ISO 14397-1)	1935 kg
Arbetskapacitet (ISO 14397-1)	967 kg
Lyftkraft	1807 daN
Tiltkraft	1787 daN
Tryckkraft	1807 daN
Axelns vridmoment	5423.0 Nm

Cykeltid

Höja lyftarmarna	3.8 s
Sänka lyftarmarna	2.5 s
Luta skopan bakåt	1.7 s
Tömma skopan	2.3 s

Vikter

Arbetsvikt	2991 kg
Transportvikt	2692 kg

Motor

Märke/modell	Bobcat / D24
Efterlevnad	97/68 EG steg IIIB
Bränsle	Diesel
Avkylning	Vätska
Effekt vid 2600 varv/min	49.2 kW
Vridmoment vid 1800 varv/min (SAE J1995 brutto)	245.0 Nm
Antal cylindrar	4
Slagvolym	2392 cm ³
Cylinderdiameter	90.0 mm
Slaglängd	94.0 mm
Smörjning	Kugghjulspumptryck med filter
Vevhusventilation	Sluten
Luftfilter	Torr utbytbar patron med säkerhetslement
Tändning	Dieselmkompression
Starthjälp	Glödstift

Elektrisk

Generator	Remdriven - 90 A - öppen
Batteri	12 V – 600 A startström vid -18 °C – 115 min reserv
Startmotor	12 V — reduktionsväxel — 2,7 kW

Hydraulsystem

Pumptyp	Motordriven, växeltyp
Pumpkapacitet	64.70 L/min
Pumppkapacitet (vid varv/min high flow tillbehör)	101.10 L/min
Systemavlastning vid snabbkopplingar	23.8-24.5 MPa
Styrventil	Tre-läges solenoidventil med viloläge i mitten, spärr på lyft och elektriskt styrd extraspole
Hydraulfilter	Fullflödes, utbytbar — 10 µm syntetisk medieinsats
Vätskeledningar	Rörledningar, slangar och kopplingar av SAE-standard

Hydraulcylindrar

Lyftcylinder (2)	Dubbelverkande
Lyftcylinders diameter	69.9 mm
Lyftcylinderstång	41.4 mm
Lyftcylinders slaglängd	540.0 mm
Tiltcylinder (2)	Dubbelverkande
Tiltcylinders diameter	69.9 mm
Tiltcylinders kolvstång	38.1 mm
Tiltcylinders slaglängd	330.7 mm

Drivsystem

Transmission	Steglöst variabla hydrostatiska kolvpumpar av tandemtyp, driver två fullt reverserande hydrostatiska motorer
Bakaxelns transmissionskedja	Förspänd #80HSOC ändlös rullkedja (utan huvudlänk) och kedjehjul i förslutet oljesmört kedjehus. (Kedjorna behöver ingen återkommande justering.) Två kedjor på var sida utan kedjehjul för tomgångsdrift.
Huvuddrivning	Fullt hydrostatisk fyrhjulsdraft
Axelstorlek	50,3 mm, härdad. Axelrör svetsade vid kedjehuset
Hjulbultar	Labyrintaxel tätningsskydd. Åtta 9/16-tums hjulbultar fastsatta på axelnav

Drivning

Standarddäck	10 x 16,5, 10 kordlager, extra kraftiga Bobcat-däck
Förstärkta däck	10 x 16.5 — 10 kordlager, Bobcat förstärkta däck med offset-fälgar
Däck för hård belastning	10 x 16,5, 10 kordlager, Bobcat för hård belastning
Däck Poly-fyllning	10 x 16,5, 10 kordlager, Bobcat för hård belastning, polyfill
Däck med fast böjlighet (extrautr.)	10 x 16,5, Bobcat fast böjlighet
Däck av float-typ	31 x 12-16,5, 10 kordlager, Bobcat-superflotationdäck
Max körhastighet (lågväxel)	11.8 km/h
Max körhastighet (högväxel - tillval)	17.3 km/h

Vätskekapaciteter

Kedjehus, behållare	32.20 L
Avkylningssystem	10.60 L
Motorolja med filter	8.60 L
Bränsletank	93.70 L
Hydraultank	7.57 L
Hydrauliskt / hydrostatiskt system	36.00 L

Vätskespecifikationer

Motorns kylmedel

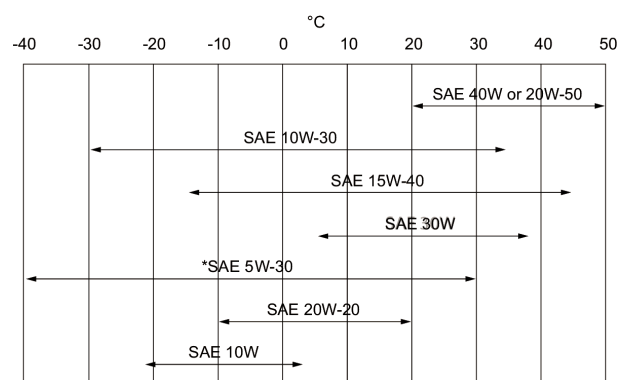
Propylenglykol/vattenblandning (53 % – 47 %) med frysskydd ner till -37 °C

5 l-dunk - 6904844A, 25 l-behållare - 6904844B, 209 l-fat - 6904844C, 1 000 l-tank - 6904844D

Motorolja

Oljan måste uppfylla API-serviceklassificeringen CJ-4 eller ACEA E9-12 eller bättre.

Rekommenderat SAE-viskositetsnummer för förväntat temperaturområde.



* Kan endast användas om den är tillgänglig med lämplig dieselklass. För syntetolja ska oljetillverkarens rekommendationer följas.

Hydraulvätska

Bobcat Superior SH, 5 l-dunk - 6904842A, 25 l-behållare - 6904842B, 209 l-fat - 6904842C, 1 000 l-tank - 6904842D

Bobcat Bio Hydraulic, 5 l-dunk - 6904843A, 25 l-behållare - 6904843B, 209 l-fat - 6904843C, 1 000 l-tank - 6904843D

Motorolja är inte ett godtagbart vätskealternativ.

Reglage

Motor Start

Gasreglage.

Start och avstängning med nyckel eller kodlås. Glödstiften aktiveras automatiskt med standard eller Deluxe instrumentpanel

Främre yttre hydraulik (standard).
 Bakre yttre hydraulik (tillval)
 Lastarens hydrauliska tilt- och lyftfunktioner.

Elektrisk omkopplare på höger manöverspak
 Elektrisk omkopplare på vänster manöverspak
 Separata pedaler eller ACS (avancerat kontrollsystem) eller SJC (valbar joystickskontroll) som tillval

Driftbroms

Två oberoende hydrostatiska system som kontrolleras av två handmanövrerade styrspakar.

Sekundärbroms Parkeringsbroms

En av de hydrostatiska transmissionerna.
 Mekanisk skivbroms, manuell vippbrytare på instrumentpanelen.

Parkeringsbroms, två växlar

Fjäderaktiverad, tryckavlastande multi-diskbroms som aktiveras via en brytare

Fordonsstyrning

Riktning och hastighet styrs med två handreglage eller avancerat styrsystem (ACS) eller valbara joystickskontroller (SJC) som tillval

Tryckavlastning, yttre hydraulik

Trycket avlastas genom kopplingsblocket. Tryck in och håll intryckt i 5 s.

Instrument

Följande av lastarens funktioner övervakas med olika mätare och varningslampor som är synliga för föraren. Vid fel varnas föraren med hörbara larm och varningslampor.

Standard instrumentpanel

- Mätare
 - Motors kylmedelstemperatur
 - Bränsle
- Indikatorer
 - Bobcat Interlock Control System
 - Motorförvärmare
 - Överväxel
 - Blinkers
- Varningslampor
 - Motors kylmedelstemperatur
 - Bränslenivå
 - Allmän varning
 - Säkerhetsbälte
 - Sättestång
 - Fel på motorn
 - Fel på hydraulsystem
 - Lyft- och tiltventil, låst hydraulik
 - Parkeringsbroms
 - Temperatur, hydraulolja
 - Oljetryck, motor
 - Hydrauloljetryck
- Knappar
 - Arbetslampor och väglampor
 - Höglödeshydraulik
 - Yttre hydraulik
 - Information (timmätare, motors varvtal, batterispänning, servicekoder, servicepåminnelse, underhållsklocka)
 - Åsidosättning av drivningslås
 - Tryck för att styra lastaren
- Vippomkopplare
 - Parkeringsbroms
- Larm
 - Signal vid fel, varning eller avstängning

Deluxe instrumentpanel (tillval)

Samma mätare, varningslampor och andra funktioner som standardpanelen, plus:

- Mätare
 - Motoroljetryck/-temperatur
 - Hydrostatiskt laddningstryck
 - Temperatur, hydraulolja
 - Batteri

- Ytterligare funktioner
 - Startsystem med lösenord (utan tändningslås)
 - Digital klocka
 - Användarnamn och timmätare
 - Information om redskapskontroll
 - Aktuella jobbtimmar
 - Höglödesspär
 - Display på flera språk
 - Hjälpskärmar
 - Diagnoskapacitet
 - Avstängningsfunktion för motor/hydraulsystem
 - Lösenordsspär
- Ikoner
 - Aktiva varningar
 - Viktiga delar (motorns varvtal, oljetryck, temperatur, systemspänning, hydrauliskt laddningstryck, oljetemperatur)
 - Service
 - Huvudskärm
 - Redskap
 - Säkerhet
 - Display
- Knappar
 - Vänster rullningslist
 - Enter
 - Höger rullningslist

Brukbarhet

Åtkomst är möjlig till följande genom baddörr/baklucka och bakfönstret:

- Luftrenare
- Generator
- Batteri
- Avkylningsystem (motorolja- och hydrauloljekylare) kan enkelt tas loss för rengöring
- Motorolja och oljefilter
- Motoroljaavtappning och mätsticka
- Hydrauloljautfyllning (åtkomst på sidan av maskinen)
- Startmotor

Axelnav skyddar axelpackningarna

Bob-Tach[™] leder har utbytbara slitagebussningar

Enkel åtkomst till alla lyftarmens fettpunkter

Stånggändan på tiltcylindern har en utbytbar bussning

Bakluckan har ett extra lås för säkring mot vandaler

Bakluckan är utrustad med stopp för att hålla luckan öppen under service

Den tippbara förarhytten ger åtkomst till vissa hydraulsystemkomponenter

Standarddegenskaper

- 10 x 16,5, 10 kordlager, däck för hård belastning
- Trepunktsbälte
- Bobcat interlock control system (BICS)
- Bob-Tach[™]-ram
- CE-certifiering
- Extrautrustad förarhytt med fönster ¹
- Elektriskt aktiverad, proportionell främre yttre hydraulik
- Avstängning av motor/hydraulsystem

- Justerbart säte med hög rygg
- Hydraulisk skopositionering (med TILL/FRÅN-brytare)
- Instrument
- Lyftarmsstöd
- Parkeringsbroms
- Säkerhetsbygel
- Avgasdriven turbokompressor med godkänd gnistfångare
- Garanti: 24 månader eller 2 000 timmar (beroende på vad som inträffar först)
- Arbetsbelysning, fram och bak

Tillval

- Fabriksinstallerade tillval
 - Avancerat styrsystem (ACS)
 - Valbara joystickskontroller (SJC)
 - Överväxel
 - Deluxe instrumentpanel
 - Deluxe-förarhytt med värme
 - Inklädd hytt med HVAC
 - Högflödeshydraulik
 - Power Bob-Tach™
 - Backlarm
 - Roterande varningsljus
 - Strålkastare
 - Radio
 - Vägsats
 - 10 x 16,5 10 kordlager, däck för hård belastning, förstärkta fälgar
 - 10 x 16,5, 10 kordlager, däck för mycket hård belastning
 - 10 x 16,5, däck med fast böjlighet
 - 31 x 12-16,5, 10 kordlager, superflotation-däck

1. Skyddsbur med överrullningsskydd (ROPS) – uppfyller kraven enligt SAE-J1040 och ISO 3471; Skydd mot fallande objekt (FOPS) – uppfyller kraven enligt SAE-J1043 och ISO 3449, nivå I.

- Tillbehör som installeras av återförsäljaren
 - Förarhyttssats
 - Utrustning för framdörr för speciella användningsområden
 - Motviktskit för framaxeln
 - Deluxe instrumentpanel
 - Ersättning Bob-Tach™
 - Friskluftsvärmarsats
 - Utrustning för framdörr
 - Dörrsensorsats
 - Rörsats för friskluftsvärmare
 - Backlarmssats
 - FOPS-sats **
 - Enpunkts lyftsats
 - Power Bob-Tach™-sats
 - Utrustning för förarhytt, CE-märkt
 - 7-stifts styrsats för redskap
 - Fyrpunkts lyftsats
 - Utrustning för bakre yttre hydraulik
 - Vägsats
 - Kodlåsats
 - Bakrutetorkarsats
 - 14-stifts styrsats för redskap
 - 4-vägs blinkerssats
 - 80 mm sats till fjädrat säte
 - Skålhållarsats
 - Strålkastarskydd
 - Ljuddämparskydd
 - Bakljusskydd

Redskap

- Allroundgafflar
- Asfalt- och betongfräs
- Balgafflar
- Betongblandare
- Betongpumpar
- Brushcat™ gräs- och buskröjare
- Buskröjare
- Cementblandare
- Dikesgrävare
- Dikespackare
- Diverse
- Djupgrävare
- Dumpervagnar
- Fallhammare
- Gödnings- och kornhanteringsoskopor
- Gräsklippare
- Gräsupprullare
- Grävare
- Gripare, industriella
- Hammare
- Hammartillbehör
- Huggmaskiner för flis
- Larvband av stål
- Laserutrustning
- Markberedare
- Pallgafflar, hydrauliska
- Planeringsblad
- Planeringstillbehör
- Rivare
- Röjsågar
- Roterande slipmaskiner
- Rotgripare
- Sågar, asfalt och betong
- Schaktblad
- Skelettskopor
- Skopor för snö och lätta material
- Skrapor
- Snöblad
- Snöskottare
- Sopmaskin
- Soptillsatser
- Sopvalsar
- Spridare
- Stubbfräsar

- Jordborrar
- Jordborrstillbehör
- Jordfräs
- Kombiskopor
- Konstruktions- / industriskopor
- Lågprofilskopor
- Landplan
- Tillbehör till pallgafflar
- Tilt-Tatch
- Trädplanterare
- Väghyvel
- Vibrationsvalsar
- V-plogar

Miljö

Maskinskötare LpA (98/37 och 474-1)	87 dB(A)
Bullernivå LWA (EU-direktiv 2000/14/EG)	101 dB(A)
Helkroppsvibration (ISO 2631-1)	0.70 ms ⁻²
Hand-/armvibration (ISO 5349-1)	0.84 ms ⁻²

BE OM **EN OFFERT**

Klicka bara på **knappen** eller skanna **QR-koden** nedan för åtkomst till vårt offertformulär.

Vi kontakter dig så snart som möjligt. Tack!



BEGÄR OFFERT

