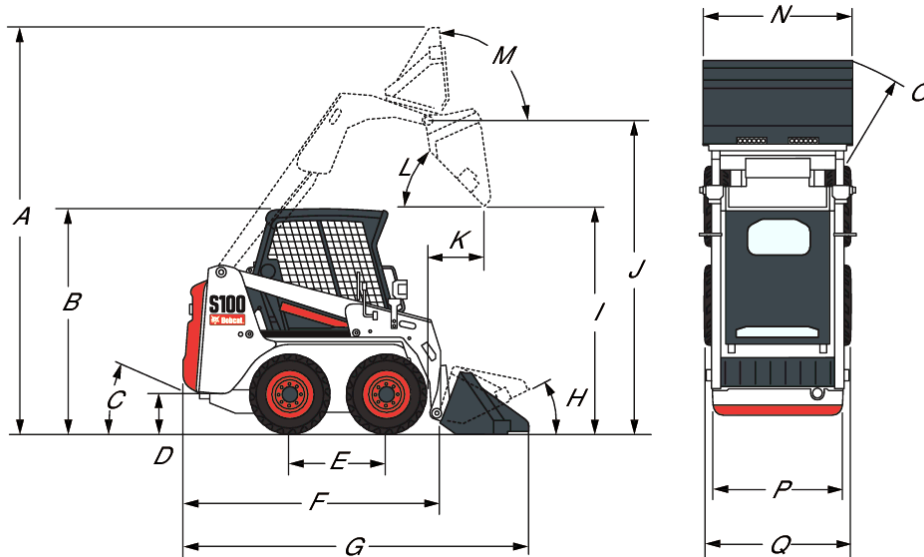


**Mått**


(A) Arbetshöjd	3306.0 mm
(B) Höjd inklusive förarhytt	1878.0 mm
(C) Vinkelavvikelse	25.0°
(D) Markfrigång	167.0 mm
(E) Axelavstånd	818.0 mm
(F) Längd utan redskap	2262.0 mm
(G) Längd med standardskopa	2800.0 mm
(H) Bakåtlutning i markläge	26.0°
(I) Tiphöjd med standardskopa	2084.0 mm
(J) Höjd till skopans ledtapp	2633.0 mm
(K) Tippräckvidd vid maximal höjd	412.0 mm
(L) Tippvinkel vid maximal höjd	43.0°
(M) Full bakåtlutning vid maximal höjd	95.0°
(N) Skopbredd, standard	1270.0 mm
(O) Vändradie med standardskopa	1731.0 mm
(P) Spårbredd, standarddäck	967.0 mm
(Q) Bredd mellan däckens yttersidor	1167.0 mm
(Z) Höjd till toppen på det roterande varningsljuset	2082.0 mm
(Z) Fraktläge	234.0 mm

## Maskinklassificering

---

Tippbelastning (ISO 14397-1)	915 kg
Arbetskapacitet (ISO 14397-1)	457 kg
Lyftkraft	826 daN
Tiltkraft	867 daN
Tryckkraft	1275 daN

## Cykeltid

---

Höja lyftarmarna	3.6 s
Sänka lyftarmarna	2.3 s
Luta skopan bakåt	2.4 s
Tömma skopan	1.8 s

## Vikter

---

Driftsvikt (med KRAFTIGA däck, 50-tums bygg-/industriskopa)	1860 kg
Transportvikt (med KRAFTIGA däck, utan skopa)	1693 kg
Driftsvikt (med SOLIDA däck, 50-tums bygg-/industriskopa)	2149 kg
Transportvikt (med SOLIDA däck, utan skopa)	2074 kg

## Motor

---

Märke/modell	Kubota / V1505-T4F-ST5
Avkylning	Vätska
Maximal effekt vid 2 300 varv/min (ISO 14396)	18.2 kW
Rated RPM (EEC 80/1269, ISO 9249)	2300.0 RPM
Vridmoment vid 1 600 v/min (ISO 9249) netto	86.4 Nm
Antal cylindrar	4
Slagvolym	1498 cm <sup>3</sup>
Cylinderdiameter	78.0 mm
Slaglängd	78.4 mm
Smörjning	Kugghjulspump trycksystem med filter
Vevhusventilation	Sluten
Luftfilter	Torr utbyttbar kassett med separat säkerhetsinsats
Tändning	Kompression (diesel)
Starthjälp	Glödstift

## Elektrisk

---

Generator	Remdriven — 90 A — ventilerad
Batteri	12 V — 600 A kallstart vid -18 °C — 115 min reservkapacitet
Startmotor	12 V — reduktionsväxel — 2,0 kW

## Hydraulsystem

---

Pumptyp	Motordriven, växeltyp
Pumpkapacitet	36.00 L/min
Systemavlastning vid snabbkopplingar	20.7 MPa
Styrventil	Tre-läges solenoidventil med viloläge i mitten med spärr på lyfthydraulik och den yttre hydrauliken med spärr i en riktning (manuell)
Hydraulfilter	Fullflödes, utbytbar — 3 µm syntetisk medieinsats
Vätskeledningar	Rörledningar, slangar och kopplingar av SAE-standard

## Hydraulcylindrar

---

Lyftcylinder (2)	Dubbelverkande
Lyftcylinders diameter	50.8 mm
Lyftcylinderstång	31.8 mm
Lyftcylinders slaglängd	653.5 mm
Tiltcylinder (2)	Dubbelverkande med dämpningseffekt vid tippning och bakåtlutning
Tiltcylinders diameter	57.2 mm
Tiltcylinders kolvstång	31.8 mm
Tiltcylinders slaglängd	307.1 mm

## Drivsystem

---

Transmission	Steglöst variabla hydrostatiska kolvpumpar av tandemtyp, driver två fullt reverserande hydrostatiska motorer
Bakaxelns transmissionskedja	Förspänd #80 HSOC ändlös rullkedja (utan huvudlänk) och kedjehjul i förslutet oljesmört kedjehus. (Kedjorna behöver ingen återkommande justering.) Två kedjor på var sida utan kedjehjul för tomgångsdrift.
Huvuddrivning	Fullt hydrostatisk fyrhjulsdraft
Axelstorlek	44,5 mm, härdad. Axelrör svetsade vid kedjehuset
Hjulbultar	Sex 9/16-tums hjulbultar fastsatta på axeln

## Drivning

---

Förstärkta däck	27 x 8.50, -15, 6 kordlager, Bobcat extra kraftiga däck
Max. hastighet växel 1 (manuella reglage)	8.2 km/h
Max. körhastighet växel 2 (SJC-reglage)	13.4 km/h

## Vätskekapaciteter

---

Kedjehus, behållare	22.00 L
Avkylningssystem	11.00 L
Motorolja med filter	4.50 L
Bränsletank	45.00 L
Hydrauliskt / hydrostatiskt system	22.00 L
Hydraultank/fyllid volym	18.50 L
Hydraultank/fyllid volym	13.00 L

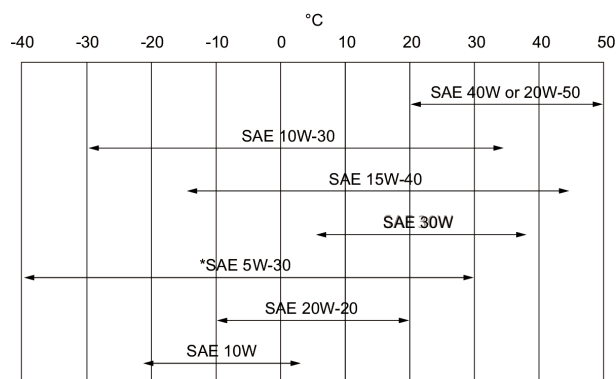
## Vätskespecifikationer

### Motorns kylmedel

Bobcat PG Coolant  
5 l-burk - 6904844A  
25 l-dunk - 6904844B  
209 l-fat - 6904844C  
1000 l-tank - 6904844D

### Motorolja

Oljan måste uppfylla API-serviceklassificeringen CD, CE, CF4, CG4 eller bättre.  
Rekommenderat SAE-viskositetsnummer för förväntat temperaturområde.



\* Kan bara användas med lämplig dieselklass.  
För syntetolja ska rekommendationen från oljetillverkaren följas.

### Hydraulvätska

Bobcat Superior SH  
5 l-burk - 6904842A  
25 l-dunk - 6904842B  
209 l-fat - 6904842C  
1000 l-tank - 6904842D  
Bobcat Bio Hydraulic  
5 l-dunk - 6904843A  
25 l-dunk - 6904843B  
209 l-fat - 6904843C  
1000 l-tank - 6904843D

## Reglage

### Motor Start

### Gasreglage.

Främre yttre hydraulik (standard).  
Lastarens hydrauliska tilt- och lyftfunktioner.  
Driftbroms

Start och avstängning med nyckel. Glödstick som aktiveras automatiskt på standard instrumentpanel.

### Sekundärbroms Parkeringsbroms

Sidorörelse av höger manöverspak

### Fordonsstyrning Tryckavlastning, yttre hydraulik

Separata pedaler

Två oberoende hydrostatiska system som kontrolleras av två handmanöverade styrspakar.

En av de hydrostatiska transmissionerna.

Mekanisk skivbroms, handstyrd vippbrytare på instrumentpanelen

Riktning och hastighet regleras med två handspakar.

Sidorörelse av höger manöverspak efter att motorn stängts av.

## Instrument

---

Följande av lastarens funktioner övervakas med olika mätare och varningslampor som är synliga för föraren. Vid fel varnas föraren med hörbara larm och varningslampor.

Standard instrumentpanel  
Deluxe instrumentpanel (tillval)

## Brukbarhet

---

Åtkomst är möjlig till följande genom bakdörr/baklucka och bakfönstret:

- Luftrenare
- Generator
- Batteri
- Avkylningsystem (motorolja- och hydrauloljekylare) kan enkelt tas loss för rengöring
- Motorolja och oljefilter
- Motoroljaevtappning och mätsticka
- Hydrauloljepåfyllning (åtkomst på sidan av maskinen)
- Startmotor

Axelnav skyddar axelpackningarna

Bob-Tach™ leder har utbytbara slitagebussningar

Enkel åtkomst till alla lyftarmens fettpunkter

Stånggändan på tiltcylindern har en utbytbar bussning

Bakluckan har ett extra lås för säkring mot vandaler

Bakluckan är utrustad med stopp för att hålla luckan öppen under service

Den tippbara förarhytten ger åtkomst till vissa hydraulsystemkomponenter

## Standardegenskaper

---

- Bobcat interlock control system (BICS)
- Hand- och fotreglage
- Förarhytt Deluxe <sup>1</sup>
- Standardsäte
- Säkerhetsbälte
- Säkerhetsbygel
- Bob-Tach™-ram
- 27 x 8.50, -15, 6 kordlager, Bobcat extra kraftiga däck
- Hjälphydraulik: variabelt flöde / maximalt flöde
- Arbetsbelysning, fram och bak
- Lyftarmsstöd
- Parkeringsbroms
- Gnistskyddsdämpare
- Avstängning av motor/hydraulsystem
- Automatiskt aktiverade glödstift
- Instrument
- Garanti: 24 månader eller 2 000 timmar (beroende på vad som inträffar först)

1. Skyddsbur med överrullningsskydd (ROPS) – uppfyller kraven enligt SAE-J1040 och ISO 3471; Skydd mot fallande objekt (FOPS) – uppfyller kraven enligt SAE-J1043 och ISO 3449, nivå I. Hytt Deluxe har invändigt skumgummiklädda ytor, tak- och bakfönster, Deluxe säkerhetssele, taklampa och eluttag

## Tillval

---

- Fabriksinstallerade tillval
  - Valbara joystickskontroller (SJC)
  - Två hastigheter med trepunktsbälte
  - Deluxe-förrarhytt med värme
  - Fjädrat säte i tyg
  - Fjädrat säte i vinyl
  - Startsystem med lösenord (utan tändningslås)
  - Power Bob-Tach™
  - Hydraulisk skoppositionering (med TILL/FRÅN-brytare)
  - Backlarm
  - 28x9-15 Slitstarka solida däck
  - Vägsats
  - Roterande varningsljus
- Tillbehör som installeras av återförsäljaren
  - Förrarhyttssats
  - Lexan-sats, bakre ruta
  - Motvikter
  - Sidofönstersats
  - Takfönstersats, Lexan
  - Utrustning för framdörr
  - Lexan dörrsats
  - Utrustning för framdörr för speciella användningsområden
  - Motviktskit
  - Enpunkts lyftsats
  - Sats för hydraulisk lägesinställning av skopan
  - Power Bob-Tach™-sats
  - Backlarmssats
  - Brandsläckarsats
  - Friskluftsvärmarsats
  - Rörsats för friskluftsvärmare
  - Bakrutetorkarsats
  - Varningslampor: roterande varningsljus, strålkastare
  - Säkerhetsbältessats
  - Tredje gasfjädersats (för uppvärmd förrarhytt)
  - Ytterligare gasfjädersats (för tippning av förrarhytten)
  - Låssats för baklucka
  - Sats med låsbart tanklock
  - FOPS-sats

## Redskap

---

- Allroundgafflar
- Balgafflar
- Dumpervagnar
- Gräsklippare
- Gripare, industriella
- Hammare
- Hammartillbehör
- Jordborrar
- Jordborrstillbehör
- Jordfräs
- Lågprofilskopor
- Landplan
- Markberedare
- Röjsågar
- Rotgripare
- Skelettskopor
- Skrapor
- Snöblad
- Sopmaskin
- Sopvalsar

- Jordskopor
- Konstruktions- / industriskopor
- Tillbehör till pallgafflar
- Universalskopa (GP)

## Miljö

---

Bullernivå LpA (EU-direktiv 2006/42/EG)	86 dB(A)
Förare LpA osäkerhet	2 dB(A)
Bullernivå LWA (EU-direktiv 2000/14/EG)	96 dB(A)
Bullernivå LWA osäkerhet	
Hand-/armvibration osäkerhet	



# BE OM **EN OFFERT**

Klicka bara på **knappen** eller skanna **QR-koden** nedan för åtkomst till vårt offertformulär.

Vi kontaktar dig så snart som möjligt. Tack!



**BEGÄR OFFERT**

