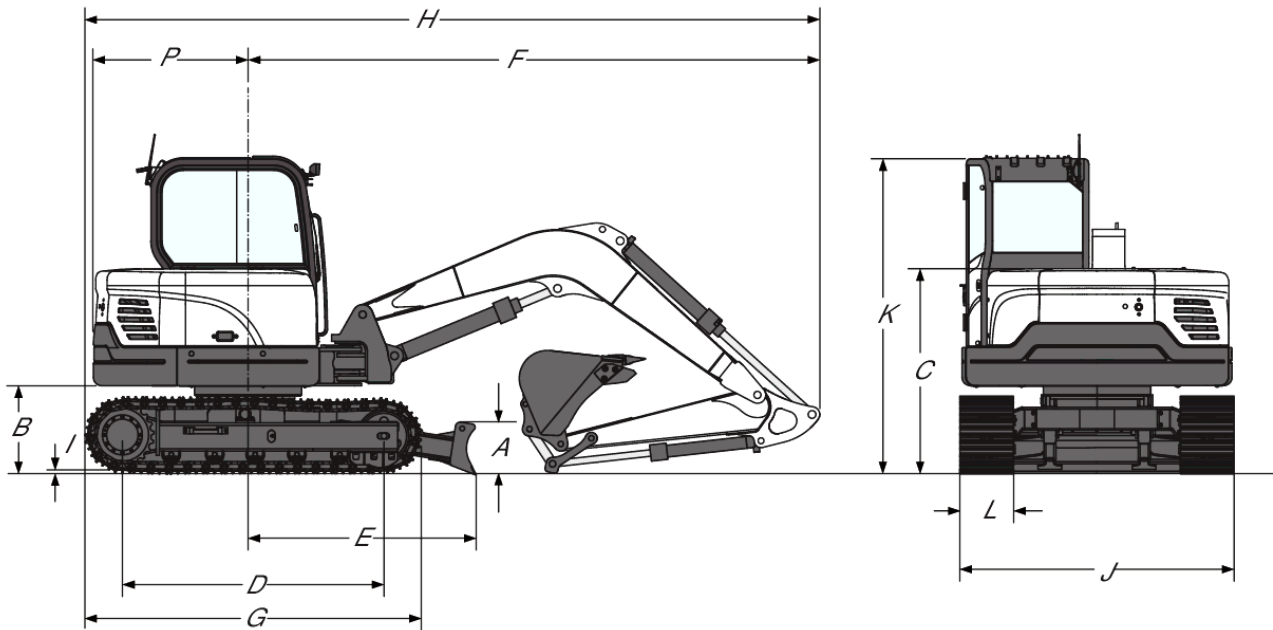
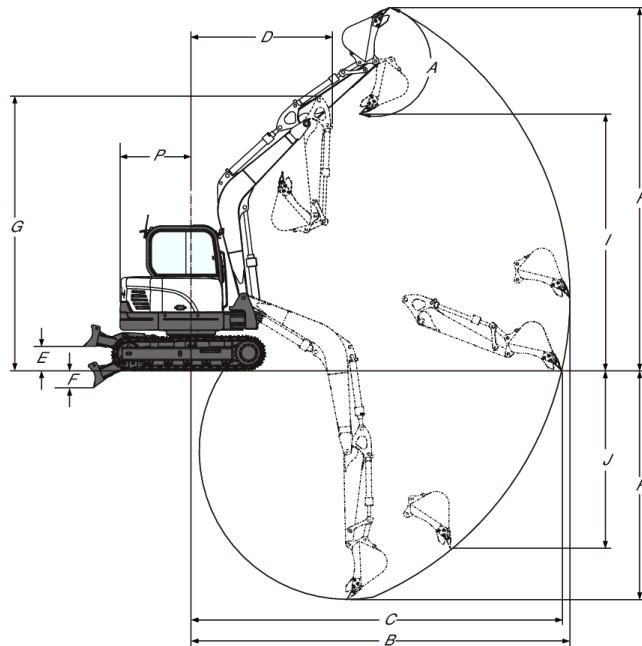
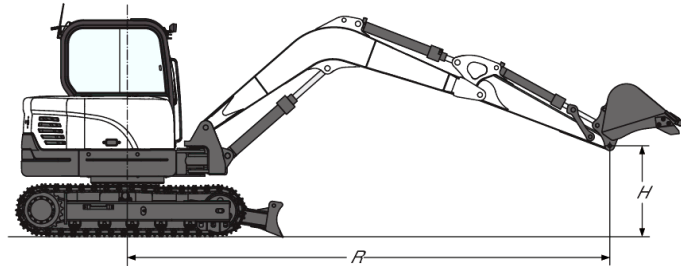


Mått


(A) Bladhöjd	408.0 mm
(B) Frigång, från övre struktur till marklinje	735.0 mm
(C) Marklinje till toppen av motorhuven	1715.0 mm
(D) Bandlängd på marken	2200.0 mm
(E) Maskinens mittlinje till bladet	1910.0 mm
(F) Minsta radie i körläge	4785.0 mm
(F*) Minsta radie i körläge, lång sticka	4890.0 mm
(G) Larvbandens total längd	2825.0 mm
(H) Totallängd i körläge	6165.0 mm
(H*) Totallängd i körläge, lång sticka	6265.0 mm
(I) Bandfästets höjd	26.0 mm
(J) Bladbredd	2300.0 mm
(K) Höjd	2640.0 mm
(A**) Leveranslängd	5891.0 mm
(C**) Radie för sväng av bakände	1361.0 mm
(D**) Främre längd	4521.0 mm
(E**) Leveranshöjd (bom)	2604.0 mm
(E**) Leveranshöjd (slang)	2737.0 mm
(L) Bandbredd	450.0 mm
(M) Maskinens mittlinje till arbetsutrustningens mittlinje, vänsterrotation	704.0 mm
(N) Maskinens mittlinje till arbetsutrustningens mittlinje, högerrotation	837.0 mm
(O) Minsta svängradie	2550.0 mm
(O*) Minsta svängradie, lång sticka	2635.0 mm
(P) Svängrum, bak	1300.0 mm
(Q) Arbetsbredd vid maximal högerrotation	2166.0 mm
(•) Bomlängd (svängtappen på bommen till svängtappen på armen)	3380.0 mm
(•) Standard armlängd (svängtappen på armen till svängtappen på skopan)	1700.0 mm
(•) Valfri armlängd (svängtappen på armen till svängtappen på skopan)	2250.0 mm
<i>(värden med "*" gäller för lång sticka; värden med "**" gäller för ledad bom)</i>	

Arbetsområde


(A) Skopans vridvinkel	182.0°
(B) Arbetsutrustningens maximala räckvidd	6915.0 mm
(B*) Arbetsutrustningens maximala räckvidd, lång sticka	7430.0 mm
(B**) Arbetsutrustningens maximala räckvidd, ledad sticka	7180.0 mm
(C) Maximal räckvidd på marknivå	6765.0 mm
(C*) Maximal räckvidd på marknivå, lång sticka	7295.0 mm
(C**) Maximal räckvidd på marknivå, ledad sticka	7035.0 mm
(D) Arbetsutrustningens maximala radie med bommen på maxhöjd och stickan helt indragen	2550.0 mm
(D*) Arbetsutrustningens maximala radie med bommen på maxhöjd och stickan helt indragen, lång sticka	2635.0 mm
(E) Maximal bladhöjd	437.0 mm
(E**) Maximal bladhöjd med ledat blad	408.0 mm
(F) Maximalt bladdjup	304.0 mm
(F**) Maximalt bladdjup med ledat blad	304.0 mm
(G) Arbetsutrustningens maxhöjd när stickan är indragen	5007.0 mm
(G*) Arbetsutrustningens maxhöjd när lyftarmen är indragen, lång lyftarm	5018.0 mm
(H) Skoptändernas maxhöjd	6630.0 mm
(H*) Skoptändernas maxhöjd, lång sticka	6980.0 mm
(H**) Skoptändernas maxhöjd, ledad sticka	7380.0 mm
(I) Maximal tipp höjd	4645.0 mm
(I*) Maximal tipp höjd, lång sticka	4995.0 mm
(I**) Maximal tipp höjd, ledad sticka	5365.0 mm
(J) Maximalt grävdjup vid lodrät vägg	3245.0 mm
(J*) Maximalt grävdjup vid lodrät vägg, lång sticka	3755.0 mm
(J**) Maximalt grävdjup vid lodrät vägg, ledad sticka	3550.0 mm
(K) Maximalt grävdjup	4175.0 mm
(K*) Maximalt grävdjup, lång sticka	4725.0 mm
(K**) Maximalt grävdjup, ledad sticka	4100.0 mm
<i>(värden med "*" gäller för lång sticka; värden med "**" gäller för ledad bom)</i>	

Lyftkapacitet (standard sticka - föremålshantering undantagen)

Märkt lyftkapacitet över blad, blad nere

Lyftpunkt, höjd [H] (mm)	Maxradie [R] (mm)	Lyft vid maxradie (kg)	Lyft vid 3 000 mm radie	Lyft vid 4 000 mm radie	Lyft vid 5 000 mm radie
5000	4290	2010*	-	1950*	-
4000	5130	1800*	-	1900*	1900*
3000	5620	1740*	2700*	2190*	1950*
2000	5860	1770*	3970*	2640*	2130*
1000	5890	1880*	3500*	3050*	2310*
Mark	5720	1960*	4520*	3200*	2380*
-1000	5310	1970*	4360*	3060*	2230*

* Nominell hydraulisk lyftkapacitet

Nominell lyftkapacitet över blad, blad uppe

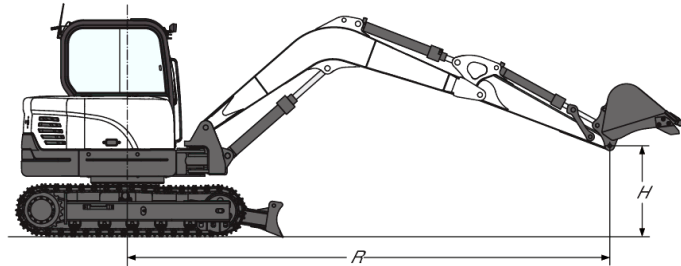
Lyftpunkt, höjd [H] (mm)	Maxradie [R] (mm)	Lyft vid maxradie (kg)	Lyft vid 3 000 mm radie	Lyft vid 4 000 mm radie	Lyft vid 5 000 mm radie
5000	4290	2010	-	1950*	-
4000	5130	1480	-	1900*	1550
3000	5620	1260	2700*	2190*	1530
2000	5860	1150	3280	2090*	1490
1000	5890	1120	3060	1990	1430
Mark	5720	1160	3000	1930	1400
-1000	5310	1280	3010	1910	1390
-2000	4610	1590	3060	1940	-

* Nominell hydraulisk lyftkapacitet

Nominell lyftkapacitet över sida, blad uppe

Lyftpunkt, höjd [H] (mm)	Maxradie [R] (mm)	Lyft vid maxradie (kg)	Lyft vid 3 000 mm radie	Lyft vid 4 000 mm radie	Lyft vid 5 000 mm radie
5000	4290	1630	-	1850	-
4000	5130	1200	-	1850	1270
3000	5620	1020	2700*	1780	1250
2000	5860	930	2550	1680	1200
1000	5890	900	2350	1580	1150
Mark	5720	930	2300	1520	1120
-1000	5310	1030	2300	1510	1110
-2000	4610	1270	2350	1530	-

* Nominell hydraulisk lyftkapacitet

Lyftkapacitet (lång sticka - föremålshantering undantagen)

Märkt lyftkapacitet över blad, blad nere

Lyftpunkt, höjd [H] (mm)	Maxradie [R] (mm)	Lyft vid maxradie (kg)	Lyft vid 3 000 mm radie	Lyft vid 4 000 mm radie	Lyft vid 5 000 mm radie	Lyft vid 6 000 mm radie
5000	5020	1480*	-	-	1510*	-
4000	5730	1360*	-	-	1570*	-
3000	6170	1320*	-	1800*	1690*	1640*
2000	6380	1340*	3180*	2300*	1910*	1710*
1000	6410	1420*	4340*	2790*	2150*	1800*
Mark	6260	1560*	4760*	3100*	2310*	1840*
-1000	5900	1760*	4620*	3120*	2310*	-

* Nominell hydraulisk lyftkapacitet

Nominell lyftkapacitet över blad, blad uppe

Lyftpunkt, höjd [H] (mm)	Maxradie [R] (mm)	Lyft vid maxradie (kg)	Lyft vid 3 000 mm radie	Lyft vid 4 000 mm radie	Lyft vid 5 000 mm radie	Lyft vid 6 000 mm radie
5000	5020	1480*	-	-	1510*	-
4000	5730	1230	-	-	1570*	-
3000	6170	1080	-	1800*	1550	1130
2000	6380	1000	3180*	2130	1490	1110
1000	6410	970	3120	2000	1430	1080
Mark	6260	990	2980	1910	1380	840
-1000	5900	1070	2940	1870	1350	-
-2000	5280	1260	2960	1870	1360	-

* Nominell hydraulisk lyftkapacitet

Nominell lyftkapacitet över sida, blad uppe

Lyftpunkt, höjd [H] (mm)	Maxradie [R] (mm)	Lyft vid maxradie (kg)	Lyft vid 3 000 mm radie	Lyft vid 4 000 mm radie	Lyft vid 5 000 mm radie	Lyft vid 6 000 mm radie
5000	5020	1270	-	-	1280	-
4000	5730	1000	-	-	1290	-
3000	6170	870	-	1800*	1260	920
2000	6380	800	2670	1710	1210	890
1000	6410	780	2400	1590	1140	860
Mark	6260	790	2270	1500	1100	990
-1000	5900	860	2240	1460	1070	-
-2000	5280	1010	2260	1470	1080	-

* Nominell hydraulisk lyftkapacitet

Prestanda

Grävkraft, sticka (ISO 6015)	43900 N
Grävkraft, lång sticka (ISO 6015)	36600 N
Grävkraft, skopa (ISO 6015)	64700 N
Dragstång	64700 N
Marktryck med larvband av gummi/stål	38.20/38.40
Marktryck med larvband av stål	38.40 kPa
Marktryck med lång sticka och larvband av gummi	38.54 kPa
Marktryck med lång sticka och larvband av stål	38.70 kPa

Cykeltid

Lyfttid för bom	3.4 s
Sänktid för bom	2.6 s
Vipptid för skopa	3.1 s
Tipptid för skopa	2.4 s
Indragningstid för stickan	3.6 s
Utsträckningstid för stickan	2.9 s
Svängtid för bom, vänster	6.4 s
Svängtid för bom, höger	8.8 s
Lyfttid för blad	2.1 s
Sänktid för blad	2.8 s
Svänghastighet	9.5 RPM

Vikter

Driftvikt med ROPS-förarhytt, larvband av gummi, standardsticka, standardskopa (SAE J732):	8540 kg
Ytterligare vikt för larvband av stål	112 kg
Ytterligare vikt för lång sticka	60 kg
Ytterligare vikt för ledad bom	495 kg

Motor

Märke/modell	Yanmar / 4TNV98C-VDB8
Bränsle	Diesel
Avkylning	Vätska
Maximal nettoeffekt (ISO 9249)	44.3 kW
Maximal styrehastighet	2100.0 RPM
Hög tomgångshastighet	2250.0 RPM
Lågt tomgångsvarvtal	1050.0 RPM
Maximalt nettovridmoment (ISO 9249)	241.0 Nm
Antal cylindrar	4
Slagvolym	3319 cm ³
Cylinderdiameter	98.0 mm
Slaglängd	110.0 mm
Luftfilter	Torr dubbel, utbytbar papperspatron
Tändning	Dieselmkompression
Starthjälp	Tilluftsvärmare
Vevhusventilation	Sluten
Bränslefilter	Två-steg
Glödstiftsresistans	
Smörjning	Trycksystem med fullflödesfilter

Elektrisk

Generator	12 V — 80 A
Batteri	12 V — 100 Ah
Startmotor	12 V – 3,0 kW

Hydraulsystem

Pumptyp	En motordriven tandem axialkolvpump och en motordriven kugghjulspump
Kapacitet för kolvpump	151.00 L/min
Kapacitet för kugghjulspump	23.10 L/min
Reducertryck för redskapskrets	295.0 bar
Systemets avlastningstryck för vridkretsar	215.0 bar
Trycklättnad av yttre hydrauliken	210.0 bar
Reducerventiltryck för yttre hydraulkretsar	250.00 bar
Styrventil	9 spolar
Hydraulfilter	Full-flöde utbytbar, 10 µm
Vätskeledningar	Rörledningar, slangar och kopplingar av SAE-standard
Yttre hydraulflöde	95.00 L/min

Hydraulcylindrar

Bomcylinder	Dämpning upp
Bomcylinderns diameter	115.0 mm
Bomcylinderns kolvstång	70.0 mm
Bomcylinderns slaglängd	775.0 mm
Stickcylinder	Stödkudde indragen och förlängd
Stickcylinderns diameter	100.0 mm
Stickcylinderns kolvstång	65.0 mm
Stickcylinderns slaglängd	866.0 mm
Skopocylinder	Dämpning upp
Skopocylinderns diameter	90.0 mm
Skopocylinderns kolvstång	60.0 mm
Skopocylinderns slaglängd	690.0 mm
Bomsvängcylinder	Ingen dämpning
Bomsvängcylinderns diameter	110.0 mm
Bomsvängcylinderns kolvstång	60.0 mm
Bomsvängcylinderns slaglängd	738.0 mm
Schaktbladscylinder	Ingen dämpning
Schaktbladcylinderns diameter	100.0 mm
Schaktbladcylinderns kolvstång	60.0 mm
Schaktbladcylinderns slaglängd	149.0 mm
Ledad cylinder	Ingen dämpning
Cylinderdiameter	100.0 mm
Ledad cylinderstång	55.0 mm
Cylinderslaglängd	370.0 mm

Skopor

Bredd (mm)	Vikt (kg)	Struken kapacitet (m³)	Styrkt kapacitet (m³)
400	176	-	0.147
500	200	-	0.197
600	222	-	0.249
700	241	-	0.301
800	264	-	0.354
900	283	-	0.408
1000	306	-	0.461
1500	216	0.350	0.500
1800	248	0.420	0.600

Svängsystem

Bomsvängning, vänster	70.0°
Bomsvängning, höger	55.0°
Svängcirkel	En rad förskjutningskullager med invändigt kugghjul
Svängdrift	Axiell kolvmotor med broms

Drivsystem

Framdrivningsmotor	Varje band drivs av en hydrostatisk axialkolvmotor med dubbla hastigheter
Reduktionssystem	Planetväxellåda reduktion 45.970:1

Drivning

Bandbredd	450.0 mm
Bandjustering	Smörjningstyp med stötdämpande rekylfjädrar
Bandtyp, standard	Gummi
Typ av larvband, tillval	Stål
Körhastighet, lågväxel	2.7 km/h
Körhastighet, överväxel	4.7 km/h
Underrede	Bandtraktor med förstärkt bandram och förslutna bandrullar
Antal bandrullar per sida	1 överst, 5 underst
Lutningsgrad	30.0°

Bromsar

Svängbroms	Fjäderaktiverad, hydrauliskt utlöst, skivbroms
Färdbroms	Fjäderaktiverad, hydrauliskt utlöst, skivbroms

Vätskekapaciteter

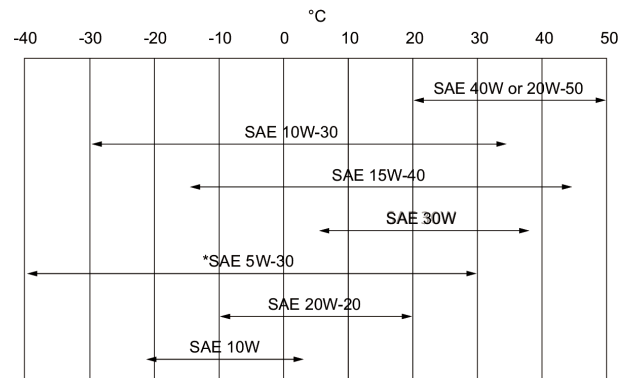
Avkylningsystem	10.00 L
Motorsmörjning plus oljefilter	10.20 L
Bränsletank	110.00 L
Hydraultank	87.00 L
Hydraulsystem	148.00 L
Slutdrevets hus (vardera)	1.20 L

Vätskespecifikationer

Motorns kylmedel

Etylenglykol-/vattenblandning (50 % – 50 %) med frostskydd ner till $-37\text{ }^{\circ}\text{C}$ 5 l-burk - 6987803A, 25 l-dunk - 6987803B, 209 l-fat - 6987803C, 1000 l-tank - 6987803D
 Oljan måste uppfylla en API-tjänsteklassificering på CJ4 eller bättre. Rekommenderat SAE-viskositetstal för förväntat temperaturintervall.

Motorolja



* Kan endast användas om den är tillgänglig med lämplig dieselklass. Följ tillverkarens rekommendationer vad gäller syntetisk olja.

Hydraulvätska

Bobcat Superior SH, 5 l-dunk - 6987791A, 25 l-dunk - 6987791B, 209 l-fat - 6987791C, 1000 l-tank - 6987791D.
 Bobcat Bio Hydraulic, 5 l-dunk - 6987792A, 25 l-behållare - 6987792B, 209 l-fat - 6987792C, 1000 l-tank - 6987792D

Reglage

Motor

Handvred på höger sida. Elektroniskt styrd motor. Automatiskt tomgångssystem för att reducera bränsleförbrukningen.

Start
 Schaktblad
 Bomsvängning
 Hydraulik

Start och avstängning med nyckel.

Spak på höger sida.

Yttre hydraulik
 Andra yttre hydraulik
 Svänglås för den övre svängmekanismen för fasthållning och service
 Jämviktsbroms för överbyggnaden
 Styrning

Höger styrspak

Två joystickar styr bommen, skopan, stickan och överbyggnadens vridhastighet.

Strömbrytare på höger joystick och pedalen på höger sida.

Två strömbrytare på vänster joystick

Hydraullås på motorn

Hydraullås på motorn

Riktning och hastighet styrs via två handspakar eller pedaler.

Instrument

- Motortemperaturmätare
- Temperaturvarningsindikator för motorkylmedel
- Bränslemätare
- Indikator för låg bränslevolym

- A/C kontrollpanel
- Motorvarvtalsmätare
- Automatisk tomgångsbrytare
- Indikator för blockering i luftfilter
- Indikator för laddningssystem
- Indikator för motoroljetryck
- Takfyr
- Vindrutetorkare/-spolare
- Indikator för motorföruppvärmning
- Höghastighetsbrytare
- Indikator för hög körhastighet
- Timmätare
- Brytare för arbetsbelysning
- Indikator för arbetsbelysning
- Överlastvarningsbrytare
- Varningsindikator för överlast
- Varningsindikator för vatten i bränslefilter
- Varningsindikator för motorkontroll
- Stereo till/från
- Motornödstoppsbrytare

Brukbarhet

Bränslefiltret är externt och har ett nyckellås som skydd mot förstörelse
Tillgång till följande sker via bakluckan eller sidohuven:

- Luftrenare med indikator
- Batteri
- Avkylningsystem (motorolja- och hydrauloljekylare) för rengöring
- Styrventil
- Motorolja och oljefilter
- Motoroljenivå
- Bränslefilter
- Hydraulventiler
- Startmotor
- Synliga mätare för hydraulnivå

Central insmörjningspunkt för pivålager, kuggstång och förskjuten cylinder
Bakluckan och andra huvar är försedda med lås för att förhindra vandalism.
Alla insmörjningspunkter är lättåtkomliga.

Standardegenskaper

- 2 300 mm schaktblad till bulldozer
- 450 mm larvband av gummi
- 5,7 tum LCD-skärm
- Motor-/hydraulikövervakning nedstängning
- Fingerstyrning av den yttre hydrauliken
- Reglagekonsolspärrar
- Hydrauliska styrspakar
- Överväxel
- Låsbart förvaringsutrymme
- Signalhorn
- Arbetsbelysning
- Säkerhetsbälte med upprullningsfunktion
- Fjädrat säte med hög rygg

- Konsoler med framåt/bakåt justerbar förflyttning
- Bom- och armsäkerhetsventiler
- Kabelsats för roterande takfyr
- Fullt justerbar luftkonditionering
- Överlastvarning
- Solskydd
- Vänster backspegel
- Elektrisk bränslepåfyllningspump
- Automatisk tomgång
- Automatisk växling
- Yttre hydraulik (första och andra kretsen)
- Yttre hydraulikledningar på arm med snabbkopplingar
- Garanti: 24 månader, 2000 timmar (vilket som inträffar först)
- Rörelselarm

Tillval

Options

- Larvband av stål
- Tredje yttre hydraulledning (Clamshell-rörledning)
- Lång sticka
- Ledad bom

Redskap

- Grävskopor, fästa med bultar
- Grävskopor, Klac
- Grävskopor, tysk profil
- Gripskopor, fästa med bultar
- Gripskopor, Klac
- Gripskopor, SW
- Hammare
- Hammartillbehör
- Hydrauliska gripklor
- Jordborrar
- Jordborrstillbehör
- Klac
- Laserutrustning
- Lerspadeskopor, fästa med bultar
- Lerspadeskopor, Klac
- Lerspadeskopor, SW
- Nedrivnings- och sållningsgripare
- Planeringsskopor, fästa med bultar
- Planeringsskopor, Klac
- Planeringsskopor, tysk typ
- Roterande slipmaskiner
- Skelettskopa, fäst med bultar
- Skelettskopa, Klac
- Skelettskopa, SW
- Tillbehör
- Tiltskopor, fästa med bultar
- Tiltskopor, Klac
- Tiltskopor, SW
- Universalskopa
- Vibrationsplattor

Miljö

Bullernivå LpA (EU-direktiv 2006/42/EG)	71 dB(A)
Bullernivå LWA (EU-direktiv 2000/14/EG)	98 dB(A)
Helkroppsvibration (ISO 2631-1)	0.32 ms ⁻²
Hand-/armvibration (ISO 5349-1)	0.82 ms ⁻²

Säkerhet

Utdragbart säkerhetsbälte, standard
Förrhytt, standard
Handtag, standard

Säkerhetssteg, standard
Arbetsbelysning fram, standard
Kontrollspärr, standard

Svänglås för övervagnen, standard

Pedallås, standard
Rörelselarm, valfritt
Sats för särskilda arbeten, extrautrustning
Bruksanvisning, standard

Måste alltid användas vid arbete med grävmaskinen.
Hytt som stängs på fyra ställen
Måste alltid användas när man kliver in eller ut ur grävmaskinen.

Används inomhus och vid svag belysning.
Förarkonsolen spärrar arbetsgrupps- och körfunktioner när maskinen befinner sig i upprätt position.
En automatiskt diskbroms låser fast överbyggnaden vid underredet för transport.
Förhindrar aktivering av bommens svängfunktion.

En väderbeständig bruksanvisning sitter fast inne i hytten. Bruksanvisningen innehåller driftanvisningar och varningsdekaler med bilder och internationella symboler.

BE OM EN OFFERT

Klicka bara på **knappen** eller skanna **QR-koden** nedan för åtkomst till vårt offertformulär.

Vi kontaktar dig så snart som möjligt. Tack!



BEGÄR OFFERT

