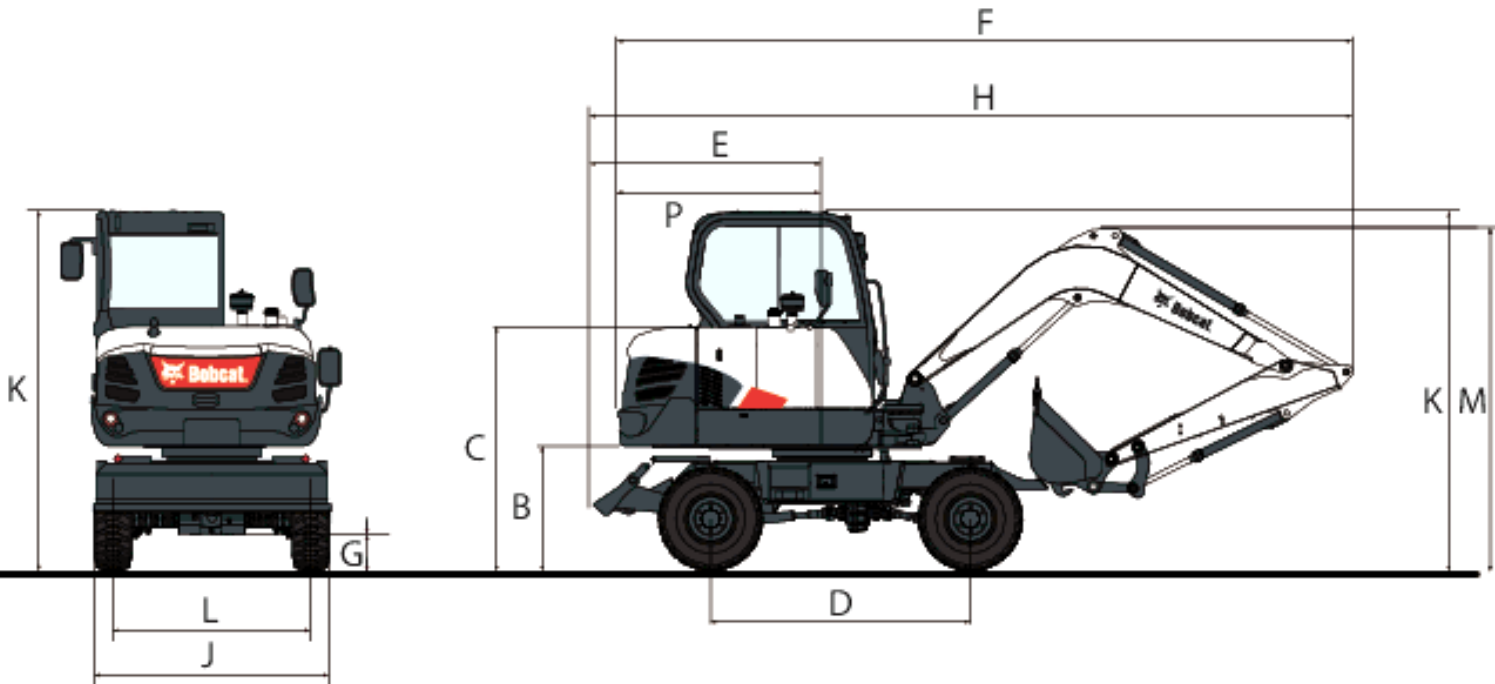
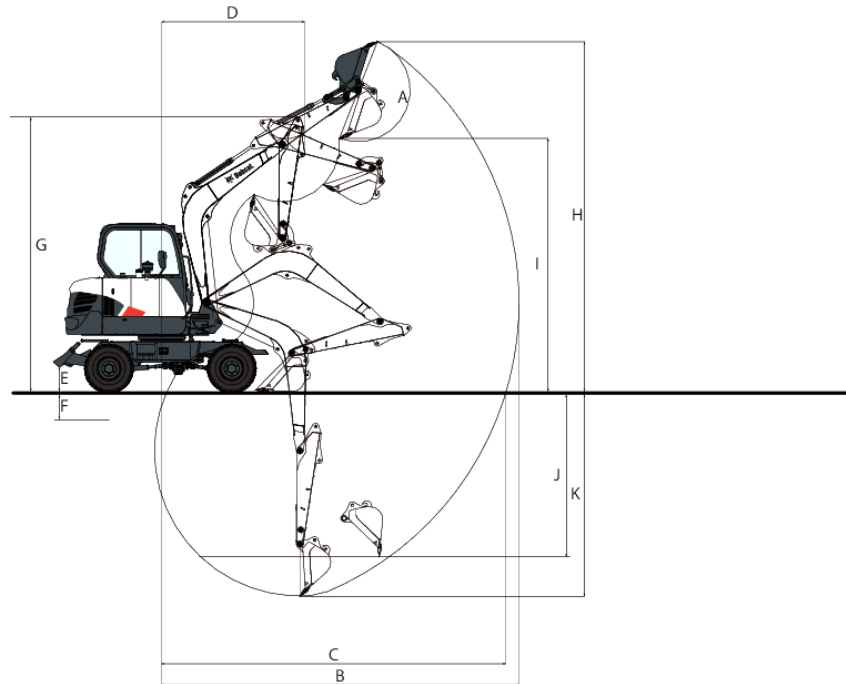


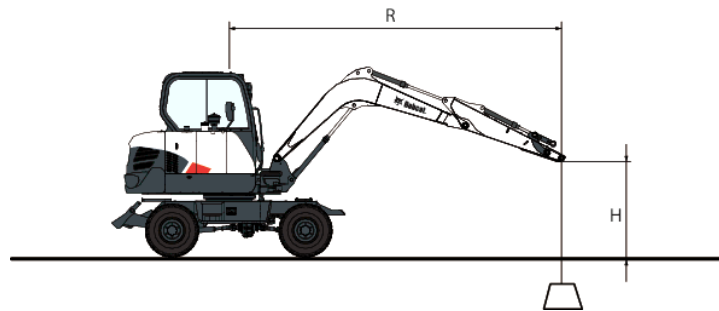
Mått


(A) Bladhöjd	500.0 mm
(B) Frigång, från övre struktur till marklinje	980.0 mm
(C) Marklinje till toppen av motorhuv	1941.0 mm
(D) Hjulbas	2100.0 mm
(E) Maskinens mittlinje till bladet	1678.0 mm
(F) Overall length in transport position	5971.0 mm
(H) Overall length in travel position over blade	6120.0 mm
(J) Machine width (blade), single tyres	1947.0 mm
(J) Machine width, double tyres	2290.0 mm
(K) Height over cab	2861.0 mm
(L) Track width, single tyres	1600.0 mm
(L) Track width double tyres	1780.0 mm
(M) Height in travel position, single tyres	3633.0 mm
(M) Height in travel position, double tyres	3638.0 mm
(O) Minsta svängradie	1980.0 mm
(O) Minsta svängradie, lång sticka	1990.0 mm
(P) Svängrum, bak	1650.0 mm
(•) Bomlängd (svängtappen på bommen till svängtappen på armen)	3000.0 mm
(•) Standard armlängd (svängtappen på armen till svängtappen på skopan)	1600.0 mm
(•) Valfri armlängd (svängtappen på armen till svängtappen på skopan)	1900.0 mm

Arbetsområde



(A) Skopans vridvinkel	180.0°
(B) Arbetsutrustningens maximala räckvidd	6108.0 mm
(B) Arbetsutrustningens maximala räckvidd, lång sticka	6400.0 mm
(C) Maximal räckvidd på marknivå	5888.0 mm
(C) Maximal räckvidd på marknivå, lång sticka	6190.0 mm
(D) Arbetsutrustningens maximala radie med bommen på maxhöjd och stickan helt indragen	2448.0 mm
(D) Arbetsutrustningens maximala radie med bommen på maxhöjd och stickan helt indragen, lång sticka	2464.0 mm
(E) Maximal bladhöjd	421.0 mm
(F) Maximalt bladdjup	202.0 mm
(G) Arbetsutrustningens maxhöjd när stickan är indragen	4686.0 mm
(G) Arbetsutrustningens maxhöjd när lyftarmen är indragen, lång lyftarm	4692.0 mm
(H) Skoptändernas maxhöjd	5976.0 mm
(H) Skoptändernas maxhöjd, lång sticka	6170.0 mm
(I) Maximal tipp höjd	4324.0 mm
(I) Maximal tipp höjd, lång sticka	4510.0 mm
(J) Maximalt grävdjup vid lodrät vägg	2805.0 mm
(J) Maximalt grävdjup vid lodrät vägg, lång sticka	3115.0 mm
(K) Maximalt grävdjup	3495.0 mm
(K) Maximalt grävdjup, lång sticka	3795.0 mm

Lyftkapacitet (standard sticka - föremålshantering undantagen)


Lyftpunkt, höjd [H] (mm)	Maxradie [R] (mm)	Lyft vid maxradie (kg)	Lyft vid 3 000 mm radie	Lyft vid 4 000 mm radie	Lyft vid 5 000 mm radie
4000	3590	1200 *	-	-	-
3000	4490	1040 *	-	1210 *	-
2000	4980	1000 *	-	1360 *	-
1000	5200	1020	2240 *	1650 *	1270
Mark	5190	1110	2760 *	1750	1250
-1000	4940	1260 *	2710	1710	-

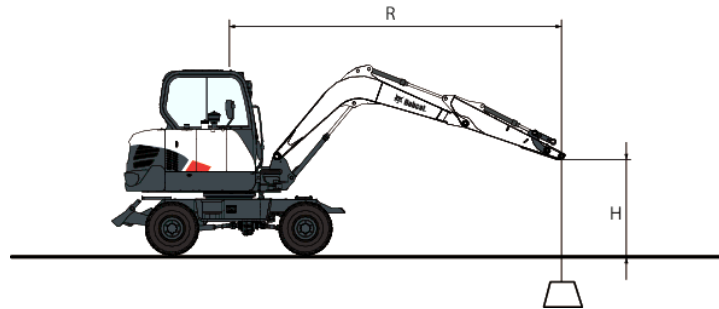
* Nominell hydraulisk lyftkapacitet

Lyftpunkt, höjd [H] (mm)	Maxradie [R] (mm)	Lyft vid maxradie (kg)	Lyft vid 3 000 mm radie	Lyft vid 4 000 mm radie	Lyft vid 5 000 mm radie
4000	3590	1200 *	-	-	-
3000	4490	900 *	-	1090 *	-
2000	4980	750	-	1060	-
1000	5200	690	1540	1020	730
Mark	5190	670	1450	970	710
-1000	4940	710	1410	940	-

* Nominell hydraulisk lyftkapacitet

Lyftpunkt, höjd [H] (mm)	Maxradie [R] (mm)	Lyft vid maxradie (kg)	Lyft vid 3 000 mm radie	Lyft vid 4 000 mm radie	Lyft vid 5 000 mm radie
4000	3590	1200 *	-	-	-
3000	4490	1010 *	-	1210 *	-
2000	4980	850 *	-	1210 *	-
1000	5200	780 *	1770 *	1160 *	830 *
Mark	5190	770 *	1670 *	1110 *	810 *
-1000	4940	810 *	1630 *	1080 *	-

* Nominell hydraulisk lyftkapacitet

Lyftkapacitet (lång sticka - föremålshantering undantagen)


Lyftpunkt, höjd [H] (mm)	Maxradie [R] (mm)	Lyft vid maxradie (kg)	Lyft vid 3 000 mm radie	Lyft vid 4 000 mm radie	Lyft vid 5 000 mm radie
4000	4030	990 *	-	1040 *	-
3000	4830	870 *	-	1040 *	-
2000	5290	840 *	-	1200 *	1230 *
1000	5490	860 *	1980 *	1520 *	1350 *
Mark	5480	930 *	2710 *	1850	1320
-1000	4790	1060 *	2860	1810	1300

* Nominell hydraulisk lyftkapacitet

Lyftpunkt, höjd [H] (mm)	Maxradie [R] (mm)	Lyft vid maxradie (kg)	Lyft vid 3 000 mm radie	Lyft vid 4 000 mm radie	Lyft vid 5 000 mm radie
4000	4030	990 *	-	1040 *	-
3000	4830	870 *	-	1040 *	-
2000	5290	840 *	-	1200 *	920
1000	5490	860 *	1980 *	1260 *	900
Mark	5480	930 *	2710 *	1200	870
-1000	4790	1060 *	2860	1170	860

* Nominell hydraulisk lyftkapacitet

Lyftpunkt, höjd [H] (mm)	Maxradie [R] (mm)	Lyft vid maxradie (kg)	Lyft vid 3 000 mm radie	Lyft vid 4 000 mm radie	Lyft vid 5 000 mm radie
4000	4030	990 *	-	1040 *	-
3000	4830	870 *	-	1040 *	-
2000	5290	840 *	-	1200 *	1230 *
1000	5490	860 *	1980 *	1520 *	1350 *
Mark	5480	930 *	2710 *	1860 *	1510 *
-1000	4790	1060 *	3080 *	2080 *	1600 *

* Nominell hydraulisk lyftkapacitet

Prestanda

Grävkraft, sticka (ISO 6015)	27459 N
Grävkraft, lång sticka (ISO 6015)	24517 N
Grävkraft, skopa (ISO 6015)	41188 N
Dragstäng	32362 N

Cykeltid

Lyfttid för bom	2.3 s
-----------------	-------

Sänktid för bom	2.1 s
Vipptid för skopa	3.3 s
Tiptid för skopa	2.2 s
Indragningstid för stickan	2.5 s
Utsträckningstid för stickan	2.1 s
Svängtid för bom, vänster	7.2 s
Svängtid för bom, höger	6.0 s
Lyfttid för blad	2.7 s
Sänktid för blad	2.9 s
Svånghastighet	8.9 RPM

Vikter

Operating weight with ROPS cab, single tires, standard bucket (SAE J732), no operator	6312 kg
Ytterligare vikt för dubbeldäck	360 kg
Ytterligare vikt för lång sticka	23 kg

Motor

Märke/modell	Bobcat / D24
Bränsle	Diesel
Avkylning	Vatten
Maximal nettoeffekt (ISO 9249)	42.5 kW
Maximal styrehastighet	2400.0 RPM
Maximalt nettovridmoment (ISO 9249)	202.0 Nm
Antal cylindrar	4
Slagvolym	2392 cm ³
Cylinderdiameter	90.0 mm
Slaglängd	94.0 mm
Luftfilter	Torr dubbel, utbytbar papperspatron (två steg)
Tändning	Dieselskompression
Starthjälp	Glödstift (elektrisk värmare i förbränningskammaren)
Vevhusventilation	Sluten
Bränslefilter	Två-steg
Glödstiftsresistans	
Smörjning	Trycksystem med filter

Elektrisk

Generator	12 V — 90 Ah
Batteri	12 V — 100 Ah
Startmotor	12 V — 2,7 kW

Hydraulsystem

Pumptyp	Delad motordriven axialkolvpump och två motordrivna kugghjulspumpar
Pumpkapacitet	180.30 L/min
Kapacitet för kolvpump	60.00 L/min
Kapacitet för kolvpump	60.00 L/min
Kapacitet för kugghjulspump	38.90 L/min
Kapacitet för kugghjulspump	21.40 L/min
Reducerventiltryck för framdrivningskretsar	235.00 bar
Reducerventiltryck för yttre hydraulkretsar	235.00 bar

Reducerventiltryck för yttre hydraulkretsar	226.00 bar
Styrventil	Tretton spolar
Hydraulfilter	Syntetiska mediaelement
Vätskeledningar	Rörledningar, slangar och kopplingar av SAE-standard
Yttre hydraulflöde	52.50 L/min

Hydraulcylindrar

Bomcylinder	Dämpning upp
Bomcylinderns diameter	110.0 mm
Bomcylinderns kolvstång	60.0 mm
Bomcylinderns slaglängd	712.0 mm
Stickcylinder	Stödkudde indragen och förlängd
Stickcylinderns diameter	85.0 mm
Stickcylinderns kolvstång	55.0 mm
Stickcylinderns slaglängd	873.0 mm
Skopocylinder	Ingen dämpning
Skopocylinderns diameter	80.0 mm
Skopocylinderns kolvstång	50.0 mm
Skopocylinderns slaglängd	600.0 mm
Bomsvängcylinder	Ingen dämpning
Bomsvängcylinderns diameter	95.0 mm
Bomsvängcylinderns kolvstång	50.0 mm
Bomsvängcylinderns slaglängd	558.0 mm
Schaktbladscylinder	Ingen dämpning
Schaktbladcylinderns diameter	110.0 mm
Schaktbladcylinderns kolvstång	60.0 mm
Schaktbladcylinderns slaglängd	160.0 mm
Nivelleringscylinder (2)	Ingen dämpning
Nivelleringscylinderns diameter	75.0 mm
Nivelleringscylinderns kolvstång	75.0 mm
Nivelleringscylinderns slaglängd	100.0 mm

Skopor

Bredd (mm)	Vikt (kg)	Struken kapacitet (m ³)	Märkkapacitet (m ³)
300	84	-	0.062
600	130	-	0.155
1000	191	-	0.276

Svängsystem

Bomsvängning, vänster	80.0°
Bomsvängning, höger	50.0°
Svängcirkel	En rad förskjutningskullager med invändigt kugghjul
Svängdrift	Högt moment, axialkolvmotor med 2-stegs planetreducerväxel

Drivsystem

Framdrivningsmotor	Hydraulisk axialkolvmotor
Reduktionssystem	Tvåväxlad

Drivning

Däckstorlek, enkla	12-16.5-12PR
Däckstorlek, dubbla	8.25-15-14PR
Larvbandens bredd	1600.0 mm
Bandbredd	1780.0 mm
Körhastighet, lågväxel	10.0 km/h
Körhastighet, överväxel	30.0 km/h
Underrede	Extra kraftig ram, helsvetsad spänningsglödgd struktur
Lutningsgrad	35.0°

Bromsar

Parkeringsbroms	Fjäderaktiverad, hydrauliskt utlöst, skivbroms
Svängbroms	Fjäderaktiverad, hydrauliskt utlöst, skivbroms
Färbroms	Fjäderaktiverad, hydrauliskt utlöst, skivbroms

Vätskekapaciteter

Avkylningssystem	10.80 L
Motorsmörjning plus oljefilter	9.20 L
Bränsletank	118.00 L
Hydraultank	95.00 L
Hydraulsystem	148.00 L
Axel, främre differential	5.10 L
Axel, främre lyftreducerväxel	0.40 L
Axel, främre lyftreducerväxel	0.40 L
Axel, bakre differential	4.60 L
Axel, bakre lyftreducerväxel	0.40 L
Axel, bakre lyftreducerväxel	0.40 L
Slutdrevets hus (vardera)	1.50 L

Vätskespecifikationer

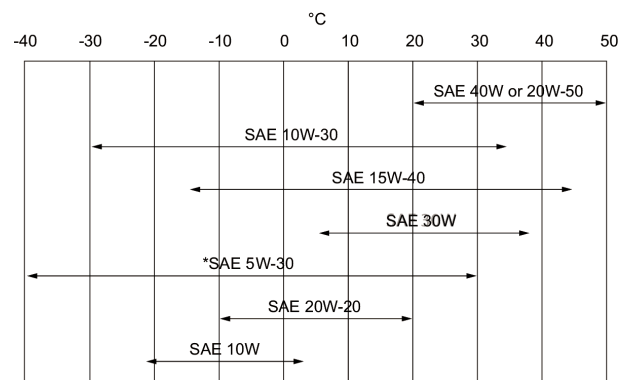
Motorns kylmedel

Etylenglykol-/vattenblandning (50 % – 50 %) med frostskydd ner till -37 °C

5 l-burk – 6987597A, 25 l-dunk – 6987597B, 209 l-fat – 6987597C, 1 000 l-tank – 6987597D

Motorolja

Oljan måste uppfylla en API-tjänsteklassificering på CJ-4 eller bättre. Rekommenderat SAE-viskositetstal för förväntat temperaturintervall.



* Kan endast användas om den är tillgänglig med lämplig dieselklass. Följ tillverkarens rekommendationer vad gäller syntetisk olja.

Hydraulvätska

Bobcat Superior SH, 5 l-dunk - 6904842A, 25 l-behållare - 6904842B, 209 l-fat - 6904842C, 1 000 l-tank - 6904842D
 Bobcat Bio Hydraulic, 5 l-dunk - 6904843A, 25 l-behållare - 6904843B, 209 l-fat - 6904843C, 1 000 l-tank - 6904843D

Reglage

Motor

Handvred på höger sida och pedal på höger sida.

Elektroniskt styrd motor. Automatiskt tomgångssystem för att reducera bränsleförbrukningen.

Start och avstängning med nyckel.

Start

Vänster spak.

Schaktblad

Vänster joystick efter att knappen för bomsvängning tryckts in på höger kontrollpanel.

Bomsvängning

Två joystickar styr bommen, skopan, stickan, överbyggnadens svänghastighet och bomsvängning.

Hydraulik

Elektroniskt proportionellt reglage på höger joystick.

Yttre hydraulik

Elektroniskt proportionellt reglage på vänster joystick.

Andra yttre hydraulik

Hydraullås på motor och sprintlås.

Svänglås för den övre svängmekanismen för fasthållning och service

Jämviktsbroms för överbyggnaden

Styrning

Hydraullås på motor och sprintlås.

Riktningsskontroll via ratt och hastighet styrs med pedalen på höger sida.

Färdbrons

Pedal på höger sida.

Instrument

- A/C kontrollpanel

- Indikator för blockering i luftfilter
- Indikator för aktivering av bomsvängningsbrytaren
- Varningsindikator för bromsoljetryck
- Indikator för laddningssystem
- Varningsindikator för motorkontroll
- Varningslampa för motorkontroll
- Motorkylmedel, temperaturmätare
- Temperaturvarningsindikator för motorkylmedel
- Indikator för motorföruppvärmning
- Motortemperaturmätare
- Engine oil pressure warning indicator
- Bränslemätare
- Fuel level warning indicator
- Riskvarningslampor
- Helljusindikator
- High and low travel speed indicators
- Timmätare
- Vänster och höger riktningssignal, indikatorlampor
- Varningsindikator för överlast
- Parkeringsbroms, indikatorlampa
- Rpm dial/Auto idle
- Körriktningsindikator
- Varningslampa för vatten i bränslefilter
- Indikator för arbetsbelysning

Brukbarhet

Bränslefiltret är externt och har ett nyckellås som skydd mot förstörelse

Tillgång till följande sker via bakluckan eller sidohuven:

- Luftrenare med indikator
- Batteri
- Avkylningssystem (motorolja- och hydrauloljekylare) för rengöring
- Styrventil
- Motorolja och oljefilter
- Motoroljenivå
- Extern elektrisk bränslepåfyllningspump
- Hydraulventiler
- Startmotor
- Synliga mätare för hydraulnivå

Central insmörjningspunkt för pivålager, kuggstång och förskjuten cylinder

Bakluckan och andra huvar är försedda med lås för att förhindra vandalism.

Alla insmörjningspunkter är lättåtkomliga.

Standardegenskaper

- Auto-idle
- 2-speed travel system
- Automatic travel speed
- 3 power modes & 3 work modes
- Breaker piping 2-ways
- Boom and arm load holding valves
- Overload warning device (OWD)
- Dozer blade safety valve
- AUX1 & AUX2 arm lines

- Quick Coupler Piping (AUX5)
- Lockable fuel cap and covers
- ROPS (Roll Over Protective Structure) certified cab
- Heated, adjustable air suspension seat with adjustable headrest and armrest
- Forward/Backwards adjustable consoles
- Adjustable tiltable steering column
- Air conditioning with climate control
- Front window with sun roller blind and removable lower front window
- Sun visor on front window
- Sliding left & right window
- Intermittent front window wiper
- Rear window heated
- Joysticks and pedal with proportional control of auxiliary lines for attachments
- Jog shuttle switch
- 7" touch screen display
- Electric horn
- Cigarette lighter / USB port 5V/3A
- Ceiling light
- Cup holder
- Storage compartments in the cab (document holder under seat, lockable storage box,...)
- Storage area for tools
- Anti-theft protection
- 12 V spare power socket
- Rotating beacon
- Right and left rear-view mirrors
- Battery cut-off switch
- Work lights (2 front frame, 1 front cab-mounted, 1 rear cab-mounted, 2 boom-mounted)
- Alternator (12 V, 90 A) - Battery (12 V, 100 Ah)

Tillval

Options

- Lång sticka
- Dubbeldäck med 2290 mm schaktblad
- Tredje yttre hydraulledning (Clamshell-rörledning)

Redskap

- | | |
|------------------------------------|--------------------------------------|
| • Grävskopor, fästa med bultar | • Lerspadeskopor, Klac |
| • Grävskopor, Klac | • Lerspadeskopor, SW |
| • Grävskopor, tysk profil | • Nedrivnings- och sållningsgripare |
| • Gripskopor, fästa med bultar | • Planeringsskopor, fästa med bultar |
| • Gripskopor, Klac | • Planeringsskopor, Klac |
| • Gripskopor, SW | • Planeringsskopor, tysk typ |
| • Hammare | • Roterande slipmaskiner |
| • Hammartillbehör | • Skelettskopa, Klac |
| • Hydrauliska gripklor | • Skelettskopa, SW |
| • Jordborrar | • Tillbehör |
| • Jordborrstillbehör | • Tiltskopor, fästa med bultar |
| • Klac | • Tiltskopor, Klac |
| • Laserutrustning | • Tiltskopor, SW |
| • Lerspadeskopor, fästa med bultar | • Universalskopa |

Miljö

Bullernivå LpA (EU-direktiv 2006/42/EG)	74 dB(A)
Bullernivå LWA (EU-direktiv 2000/14/EG)	98 dB(A)
Helkroppsvibration (ISO 2631-1)	0.56 ms ⁻²
Hand-/armvibration (ISO 5349-1)	0.54 ms ⁻²

Säkerhet

Utdragbart säkerhetsbälte, standard Förrhytt, standard	Måste alltid användas när grävmaskinen används Fyra posters hytt ska uppfylla överullningsskyddet (ROPS) i enlighet med ISO 3471 och tippskyddet (TOPS) i enlighet med ISO 12117.
Handtag, standard	Ska alltid användas vid in- och urstigning i/ur grävmaskinen.
Säkerhetssteg, standard Arbetsbelysning fram, standard Kontrollspärr, standard	Används inomhus och vid svag belysning. Säkerhetsspaken på förarkonsolen spärrar arbetsgrupps- och körfunktioner när maskinen befinner sig i nedsänkt läge.
Svänglås för övervagnen, standard	En automatiskt diskbroms låser den övre strukturen till underredet för transport.
Pedallås, standard Rörelselarm, valfritt Sats för särskilda arbeten, extrautrustning Bruksanvisning, standard	Förhindrar aktivering av bommens svängfunktion. En väderbeständig bruksanvisning sitter fast inne i hytten. Bruksanvisningen innehåller driftanvisningar och varningsdekaler med bilder och internationella symboler.

BE OM **EN OFFERT**

Klicka bara på **knappen** eller skanna **QR-koden** nedan för åtkomst till vårt offertformulär.

Vi kontaktar dig så snart som möjligt. Tack!



BEGÄR OFFERT

