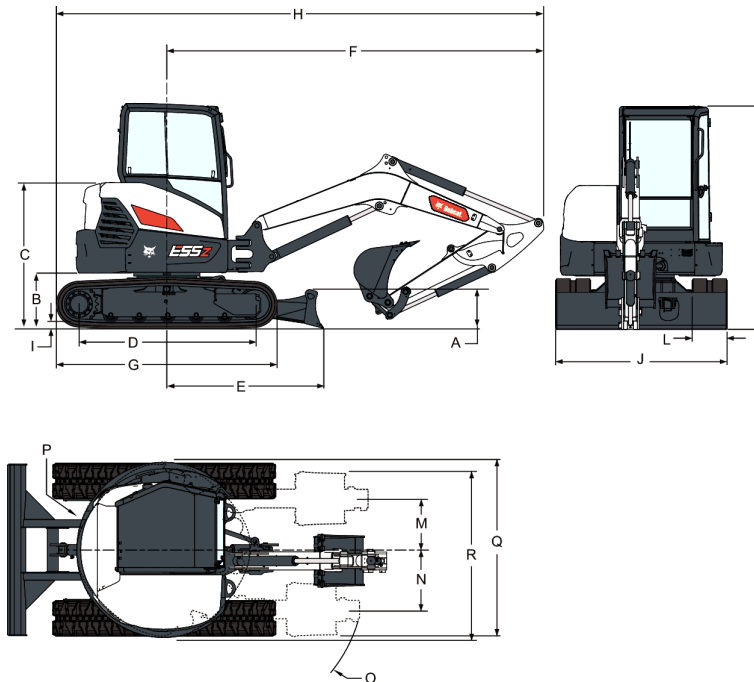
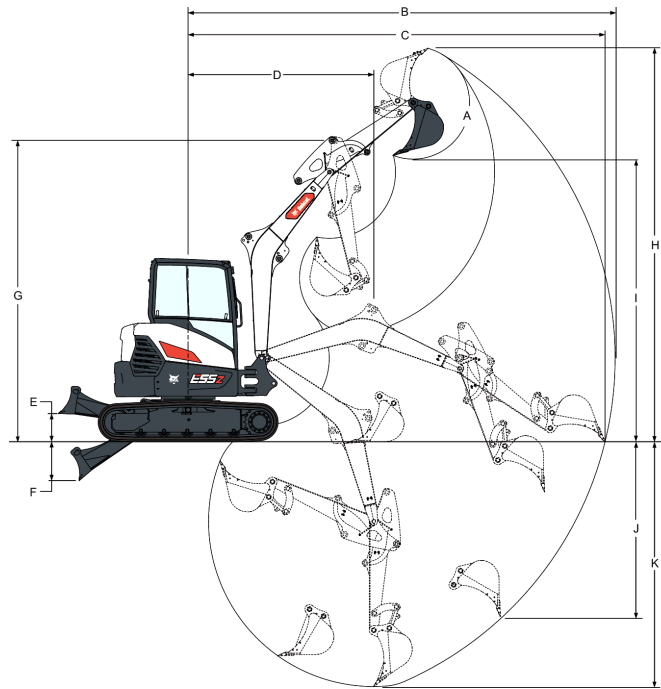


Mått


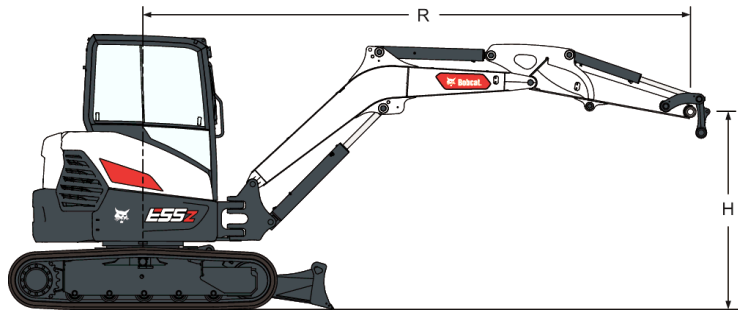
| | |
|---|-----------|
| (A) Bladhöjd | 422.0 mm |
| (B) Frigång, från övre struktur till marklinje | 627.0 mm |
| (C) Marklinje till toppen av motorhuven | 1659.0 mm |
| (D) Bandlängd på marken | 2004.0 mm |
| (E) Maskinens mittlinje till bladet | 1784.0 mm |
| (F) Minsta radie i körläge | 4300.0 mm |
| (F*) Minsta radie i körläge, lång sticka | 4297.0 mm |
| (G) Larvbandens totallängd | 2523.0 mm |
| (H) Totallängd i körläge | 5561.0 mm |
| (H*) Totallängd i körläge, lång sticka | 5558.0 mm |
| (I) Bandfästets höjd | 24.0 mm |
| (J) Bladbredd | 1959.0 mm |
| (K) Höjd | 2566.0 mm |
| (L) Bandbredd | 400.0 mm |
| (M) Maskinens mittlinje till arbetsutrustningens mittlinje, vänsterrotation | 586.0 mm |
| (N) Maskinens mittlinje till arbetsutrustningens mittlinje, högerrotation | 872.0 mm |
| (O) Minsta svängradie | 2027.0 mm |
| (P) Svängrum, bak | 1000.0 mm |
| (P*) Svängrum, bak tung motvikt | 1071.0 mm |
| (Q) Arbetsbredd vid maximal högerrotation | 1976.0 mm |
| (Q*) Arbetsbredd vid maximal högerrotation, lång sticka | 2046.0 mm |
| (R) Arbetsbredd vid maximal vänsterrotation | 1881.0 mm |
| (R*) Arbetsbredd vid maximal vänsterrotation, lång sticka | 2035.0 mm |
| (•) Bomlängd (svängtappen på bommen till svängtappen på armen) | 2775.0 mm |
| (•) Standard armlängd (svängtappen på armen till svängtappen på skopan) | 1525.0 mm |
| (•) Valfri armlängd (svängtappen på armen till svängtappen på skopan) | 1925.0 mm |
| <i>(Värden med en "*" är avsedda för lång mätsticka)</i> | |

Arbetsområde



| | |
|--|-----------|
| (A) Skopans vridvinkel | 186.0° |
| (B) Arbetsutrustningens maximala räckvidd | 5983.0 mm |
| (B) Arbetsutrustningens maximala räckvidd, lång sticka | 6361.0 mm |
| (C) Maximal räckvidd på marknivå | 5843.0 mm |
| (C*) Maximal räckvidd på marknivå, lång sticka | 6232.0 mm |
| (D) Arbetsutrustningens maximala radie med bommen på maxhöjd och stickan helt indragen | 2541.0 mm |
| (D*) Arbetsutrustningens maximala radie med bommen på maxhöjd och stickan helt indragen, lång sticka | 2638.0 mm |
| (E) Maximal bladhöjd | 390.0 mm |
| (F) Maximalt bladdjup | 547.0 mm |
| (G) Arbetsutrustningens maxhöjd när stickan är indragen | 4272.0 mm |
| (G*) Arbetsutrustningens maxhöjd när lyftarmen är indragen, lång lyftarm | 4273.0 mm |
| (H) Skoptändernas maxhöjd | 5513.0 mm |
| (H*) Skoptändernas maxhöjd, lång sticka | 5768.0 mm |
| (I) Maximal tipp höjd | 3558.0 mm |
| (I*) Maximal tipp höjd, lång sticka | 4213.0 mm |
| (J) Maximalt grävdjup vid lodrät vägg | 2485.0 mm |
| (J*) Maximalt grävdjup vid lodrät vägg, lång sticka | 2878.0 mm |
| (K) Maximalt grävdjup | 3434.0 mm |
| (K*) Maximalt grävdjup, lång sticka | 3834.0 mm |

(Värden med en "*" är avsedda för lång mätsticka)

Lyftkapacitet (standard sticka - föremålshantering undantagen)

NOMINELL LYFTKAPACITET ÖVER SCHAKTBLAD, SCHAKTBLAD NED

| Lyftpunkt, höjd [H] (mm) | Maxradie [R] (mm) | Lyft vid maxradie (kg) | Lyft vid 3 000 mm radie | Lyft vid 4 000 mm radie | Lyft vid 5 000 mm radie |
|--------------------------|-------------------|------------------------|-------------------------|-------------------------|-------------------------|
| 4000 | 4040 | 1230* | | 1197* | |
| 3000 | 4750 | 1239* | | 1185* | |
| 2000 | 5100 | 1276* | 1791* | 1405* | 1283* |
| 1000 | 5170 | 1351* | 2509* | 1695* | 1388* |
| Ground | 5030 | 1435* | 2802* | 1887* | 1444* |
| -1000 | 4570 | 1508* | 2731* | 1882* | |

* Rated hydraulic lift capacity

NOMINELL LYFTKAPACITET ÖVER SCHAKTBLAD, SCHAKTBLAD UPP

| Lyftpunkt, höjd [H] (mm) | Maxradie [R] (mm) | Lyft vid maxradie (kg) | Lyft vid 2 000 mm radie | Lyft vid 3 000 mm radie | Lyft vid 4 000 mm radie |
|--------------------------|-------------------|------------------------|-------------------------|-------------------------|-------------------------|
| 4000 | 4040 | 889 | | 899 | |
| 3000 | 4750 | 714 | | 931 | |
| 2000 | 5100 | 635 | 1417 | 922 | 658 |
| 1000 | 5170 | 616 | 1355 | 900 | 652 |
| Ground | 5030 | 657 | 1371 | 896 | 662 |
| -1000 | 4570 | 768 | 1421 | 929 | |

* Rated hydraulic lift capacity

NOMINELL LYFTKAPACITET ÖVER SIDAN, SCHAKTBLAD UPP

| Lyftpunkt, höjd [H] (mm) | Maxradie [R] (mm) | Lyft vid maxradie (kg) | Lyft vid 2 000 mm radie | Lyft vid 3 000 mm radie | Lyft vid 4 000 mm radie |
|--------------------------|-------------------|------------------------|-------------------------|-------------------------|-------------------------|
| 4000 | 4040 | 811 | | 826 | |
| 3000 | 4750 | 634 | | 839 | |
| 2000 | 5100 | 565 | 1255 | 818 | 581 |
| 1000 | 5170 | 545 | 1171 | 789 | 572 |
| Ground | 5030 | 558 | 1154 | 772 | 564 |
| -1000 | 4570 | 661 | 1198 | 788 | |

* Rated hydraulic lift capacity

Lyftkapacitet (lång sticka, extra motvikt - föremålshantering undantagen)
NOMINELL LYFTKAPACITET ÖVER SCHAKTBLAD, SCHAKTBLAD NED

| Lyftpunkt, höjd [H] (mm) | Maxradie [R] (mm) | Lyft vid maxradie (kg) | Lyft vid 3 000 mm radie | Lyft vid 4 000 mm radie | Lyft vid 5 000 mm radie |
|--------------------------|-------------------|------------------------|-------------------------|-------------------------|-------------------------|
| 4000 | 4550 | 1063* | | 922* | |
| 3000 | 5170 | 1074* | | 971* | 1063* |
| 2000 | 5470 | 1136* | 1423* | 1227* | 1143* |
| 1000 | 5540 | 1190* | 2264* | 1553* | 1277* |
| Ground | 5410 | 1266* | 2705* | 1815* | 1408* |
| -1000 | 5020 | 1350* | 2760* | 1926* | 1362* |

* Rated hydraulic lift capacity

NOMINELL LYFTKAPACITET ÖVER SIDAN, SCHAKTBLAD UPP

| Lyftpunkt, höjd [H] (mm) | Maxradie [R] (mm) | Lyft vid maxradie (kg) | Lyft vid 3 000 mm radie | Lyft vid 4 000 mm radie | Lyft vid 5 000 mm radie |
|--------------------------|-------------------|------------------------|-------------------------|-------------------------|-------------------------|
| 4000 | 4550 | 824 | | 922* | |
| 3000 | 5170 | 694 | | 971* | 728 |
| 2000 | 5470 | 636 | 1423* | 1029 | 729 |
| 1000 | 5540 | 614 | 1530 | 1003 | 719 |
| Ground | 5410 | 636 | 1519 | 986 | 710 |
| -1000 | 5020 | 739 | 1568 | 1003 | 743 |

* Rated hydraulic lift capacity

NOMINELL LYFTKAPACITET ÖVER SIDAN, SCHAKTBLAD UPP

| Lyftpunkt, höjd [H] (mm) | Maxradie [R] (mm) | Lyft vid maxradie (kg) | Lyft vid 3 000 mm radie | Lyft vid 4 000 mm radie | Lyft vid 5 000 mm radie |
|--------------------------|-------------------|------------------------|-------------------------|-------------------------|-------------------------|
| 4000 | 4550 | 749 | | 922* | |
| 3000 | 5170 | 621 | | 935 | 686 |
| 2000 | 5470 | 563 | 1423* | 928 | 662 |
| 1000 | 5540 | 543 | 1337 | 891 | 641 |
| Ground | 5410 | 563 | 1295 | 863 | 632 |
| -1000 | 5020 | 631 | 1315 | 864 | 634 |

* Rated hydraulic lift capacity

Prestanda

| | |
|---|-----------|
| Grävkraft, sticka (ISO 6015) | 30993 N |
| Grävkraft, lång sticka (ISO 6015) | 26301 N |
| Grävkraft, skopa (ISO 6015) | 44297 N |
| Marktryck med larvband av gummi | 30.00 kPa |
| Marktryck med larvband av stål | 30.80 kPa |
| Marktryck med lång sticka och larvband av gummi | 31.30 kPa |
| Marktryck med lång sticka och larvband av stål | 32.10 kPa |

Cykeltid

| | |
|----------------------------|-------|
| Lyfttid för bom | 6.5 s |
| Sänktid för bom | 5.8 s |
| Vipptid för skopa | 2.7 s |
| Tiptid för skopa | 2.2 s |
| Indragningstid för stickan | 3.3 s |

| | |
|------------------------------|---------|
| Utsträckningstid för stickan | 3.5 s |
| Svängtid för bom, vänster | 4.5 s |
| Svängtid för bom, höger | 4.8 s |
| Lyfttid för blad | 3.2 s |
| Sänktid för blad | 2.7 s |
| Svänghastighet | 9.3 RPM |

Vikter

| | |
|---|---------|
| Driftsvikt med ROPS-skärmtak, gummilärband, motvikt och 610 mm skopa (SAE J732) | 5271 kg |
| Ytterligare vikt för förarhytt med luftkonditionering och värme | 19 kg |
| Ytterligare vikt för lärband av stål | 125 kg |
| Ytterligare vikt för segmenterade lärband | 243 kg |
| Extra vikt för lång sticka och tung motvikt | 229 kg |
| Ytterligare vikt för diagonalplog | 176 kg |

Motor

| | |
|-------------------------------------|--|
| Märke/modell | Bobcat 1.8L, 97/68 EC Stage V |
| Bränsle | Diesel |
| Avkylning | Vätska, tvingad cirkulation |
| Maximal nettoeffekt (ISO 9249) | 36.4 kW |
| Maximal styrehastighet | 2200.0 RPM |
| Hög tomgångshastighet | 2200.0 RPM |
| Lågt tomgångsvarvtal | 1050.0 RPM |
| Maximalt nettovridmoment (ISO 9249) | 180.0 Nm |
| Antal cylindrar | 3 |
| Slagvolym | 1.79 L |
| Cylinderdiameter | 90.0 mm |
| Slaglängd | 94.0 mm |
| Lufffilter | Dubbla torra utbytbara papperspatroner |
| Tändning | Diesel-kompression |
| Starthjälp | Intag luftvärmare |
| Vevhusventilation | Slutet intag |
| Bränslefilter | Två-steg |
| Glödstiftsresistans | |
| Smörjning | Trycksmörjning/patronstyp |

Elektrisk

| | |
|------------|--|
| Generator | 12 Volt, 90 Amp öppen ram med inbyggd regulator |
| Batteri | 12 Volt negativ jord, kallstartström 700 Amp vid -18OC, 110 min reservkapacitet vid 25 amp |
| Startmotor | 12 Volt 2,0 kW reduktionsdrivning |

Hydraulsystem

| | |
|--|---|
| Pumptyp | Kolvpump med variabelt displacement med enkelt utlopp med kugghjulspump |
| Kapacitet för kolvpump | 138.60 L/min |
| Svänglås frigöringstryck | 210.00 bar |
| Reducerventiltryck för bladkrets | 260.00 bar |
| Reducerventiltryck för redskapskretsar | 250.00 bar |

| | |
|--|---|
| Portövertrycksventil för bommens, skopans och stickans kretsar | 290.00 bar |
| Reducering vid bommens bas- och kolvända | 290.0 - 290.0 bar |
| Styrventil | Nio spolar, stängd mitt, individuellt kompenserad |
| Hydraulfilter | Fullflödes, utbytbart - 3 µm syntetisk mediainsats |
| Vätskeledningar | Rörledningar, slangar och kopplingar med SAE-standard |
| Yttre (AUX1) flöde | 80.50 L/min |
| Yttre (AUX2) flöde | 45.40 L/min |

Hydraulcylindrar

| | |
|----------------------------------|------------------------------------|
| Bomcylinder | Dämpning upp |
| Bomcylinderns diameter | 101.6 mm |
| Bomcylinderns kolvstång | 57.2 mm |
| Bomcylinderns slaglängd | 697.2 mm |
| Stickcylinder | Dämpning upp och dämpad indragning |
| Stickcylinderns diameter | 88.9 mm |
| Stickcylinderns kolvstång | 57.2 mm |
| Stickcylinderns slaglängd | 757.4 mm |
| Skopcylinder | Ingen dämpning |
| Skopcylinderns diameter | 82.6 mm |
| Skopcylinderns kolvstång | 50.8 mm |
| Skopcylinderns slaglängd | 524.0 mm |
| Bomsvängcylinder | Ingen dämpning |
| Bomsvängcylinderns diameter | 95.3 mm |
| Bomsvängcylinderns kolvstång | 50.8 mm |
| Bomsvängcylinderns slaglängd | 490.7 mm |
| Schaktbladscylinder | Ingen dämpning |
| Schaktbladcylinderns diameter | 101.6 mm |
| Schaktbladcylinderns kolvstång | 50.8 mm |
| Schaktbladcylinderns slaglängd | 195.1 mm |
| Diagonalplogens cylinder | Ingen dämpning |
| Diagonalplogens cylinderdiameter | 63.5 mm |
| Diagonalplogens kolvstång | 38.1 mm |
| Diagonalplogens kolvslag | 422.9 mm |

Skopor

| Width | Weight (kg) | Rated capacity (L) |
|--------------------|-------------|--------------------|
| STD 30 cm | 84 | 63 |
| STD 40 cm | 100 | 92 |
| STD 45 cm | 107 | 107 |
| STD 50 cm | 113 | 122 |
| STD 60 cm | 130 | 155 |
| STD 70 cm | 146 | 138 |
| STD 75 cm | 152 | 203 |
| STD 80 cm | 159 | 214 |
| STD 90 cm | 175 | 246 |
| Grading STD 100 cm | 147 | 195 |
| Grading STD 130 cm | 183 | 258 |
| Grading STD 150 cm | 207 | 301 |
| Tilt STD 120 cm | 205 | 175 |
| Tilt STD 140 cm | 220 | 206 |
| Tilt STD 150 cm | 228 | 222 |
| Tilt STD 155 cm | 353 | 280 |

Svängsystem

| | |
|-----------------------|--|
| Bomsvängning, vänster | 75.0° |
| Bomsvängning, höger | 50.0° |
| Svängcirkel | Enkelradigt förskjutningskullager med invändigt kugghjul |
| Svängdrift | Axial kolv ansluten till ett planetdrev |

Drivsystem

| | |
|--------------------|--|
| Framdrivningsmotor | Varje band drivs av en hydraulisk axialkolvmotor |
| Reduktionssystem | Två-stegs planetväxelreduktion 58.943:1 |

Drivning

| | |
|---------------------------|---|
| Bandbredd | 400.0 mm |
| Bandjustering | Fettytp med stötdämpande rekylfjädrar |
| Bandtyp, standard | Halv stigning, gummi (riktningstyp) |
| Typ av larvband, tillval | Bandplatta med tre gripare; segmenterad |
| Körhastighet, lågväxel | 2.9 km/h |
| Körhastighet, överväxel | 4.6 km/h |
| Underrede | Crawler X-ramsdesign med förstärkt larvbandsrullram med rektangulärt tvärsnitt och förseglade larvbandsrullar |
| Antal bandrullar per sida | 1 topp, 5 botten |
| Lutningsgrad | 29.0° |

Bromsar

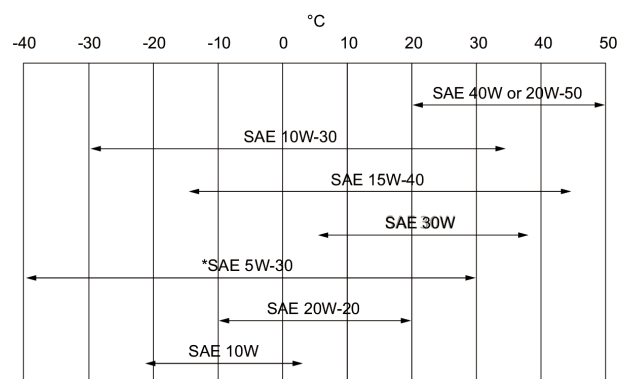
| | |
|------------|---------------------------------------|
| Svängbroms | Fjäderaktiverad, hydrauliskt frigjord |
| Färdbroms | Hydraullås på motorn |

Vätskekapaciteter

| | |
|--------------------------------|---------|
| Avkylningssystem | 7.60 L |
| Motorsmörjning plus oljefilter | 6.30 L |
| Bränsletank | 72.00 L |
| Hydraultank | 15.10 L |
| Slutdrevets hus (vardera) | 1.00 L |

Vätskespecifikationer

| | |
|------------------|---|
| Motorns kylmedel | Propylenglykol/vattenblandning (53 % - 47 %) med frostskydd ned till -37°C 5 L fat - 6904844A, 25 L behållare - 6904844B, 209 L trumma - 6904844C, 1000 L behållare - 6904844D |
| Motorolja | Använd motorolja av kvaliteten CD, CE, CF4, CG4 eller bättre. Rekommenderat SAE-viskositetstal för förväntat temperaturintervall. |



* Kan endast användas om den är tillgänglig med lämplig dieselklass. Följ tillverkarens rekommendationer vad gäller syntetisk olja.

Hydraulvätska

Bobcat Superior SH, 5 L fat - 6904842A, 25 L behållare - 6904842B, 209 L trumma - 6904842C, 1000 L behållare - 6904842D
 Bobcat Bio Hydraulic, 5 L fat - 6904843A, 25 L behållare - 6904843B, 209 L trumma - 6904843C, 1000 L tank - 6904843D
 Motorolja är inte en godtagbar alternativ vätska.

Reglage

| | |
|--|---|
| Motor | Handvred på höger sida. Elektroniskt styrd. Automatiskt tomgångssystem för att reducera bränsleförbrukningen. |
| Start | Start- och avstängningsbrytare med nyckel |
| Schaktblad | Höger handspak |
| Bomsvängning | Elektrisk omkopplare på vänster styrspak |
| Hydraulik | Två styrspakar styr bommen, skopan, stickan och överbyggnadens svängning |
| Yttre hydraulik | Elektrisk omkopplare på höger styrspak (vänster styrspak för sekundär yttre) |
| Svänglås för den övre svängmekanismen för fasthållning och service | Hydraullås på motorn |
| Jämviktsbroms för överbyggnaden | Hydraullås på motorn |
| Styrning | Riktungs- och hastighetsstyrd av två ventilstyrda handspakar eller två pedaler |

Instrument

- Indikator för laddningssystem
- Indikator för motoroljetryck
- Motortemperaturmätare
- Bränslemätare
- Timmätare
- Timmätare, återställningsbar
- Indikator för hydraulsystem
- Varvräknare
- Motorvarvtalsmätare
- Automatisk tomgångsbrytare
- A/C kontrollbrytare
- Vindrutetorkare/-spolare
- Överväxelindikator
- Brytare för arbetsbelysning
- Indikator för arbetsbelysning
- Batteribrytare

Brukbarhet

Bränslefiltret är externt och har ett nyckellås som skydd mot förstörelse

Tillgång till följande sker via bakluckan eller sidohuven:

- Luftrenare med indikator
- Batteri
- Avkylningssystem (motorolja- och hydrauloljekylare) för rengöring
- Styrventil
- Motorolja och oljefilter
- Motoroljenivå
- Hydraulventiler
- Startmotor
- Synliga mätare för hydraulnivå

Central insmörjningspunkt för pivålager, kuggstång och förskjuten cylinder

Bakluckan och andra huvar är försedda med lås för att förhindra vandalism.

Alla insmörjningspunkter är lättåtkomliga.

Standardegenskaper

- 1 960 mm schaktblad till bulldozer
- 400 mm larvband av gummi
- 5 tums display
- Automatisk tomgång
- Justerbar dubbelverkande extra hydraulik (AUX1) med snabbkoppling på armen
- Battery disconnect switch
- Schaktblad med flytfunktion
- Förberett för klämma
- Konsolkontrollås
- Mugghållare
- Dubbelriktad spärr
- Dubbla flänsade rullar
- Motor- och hydraulövervakning med avstängning
- Fällbara och ergonomiska pedaler
- Bränslevarningslarm
- Signalthorn
- Hydrauliska styrspakar
- Maskin-IQ (telematik)
- Proportionell hydraulisk fingerstyrning och hydraulreglage för bomsvängsförskjutning
- Indragbart säkerhetsbälte
- Valbart flöde för yttre hydraulik
- Fjädrat säte med hög rygg
- Förvaringsfack
- Verktygslåda
- TOPS/ROPS/FOPS förarhytt * 1
- Tvåhastighetskörning med automatisk växel
- Fästpunkter i överbyggnaden
- LED-arbetslampor
- Garanti: 24 månader, 2000 timmar (vilket som inträffar först)

Tillval

Options

- Luftkonditionering (förarhytt med HVAC)
 - Automatisk luftkonditionering (förarhytt med auto-HVAC)
 - 7" touch screen
 - Start utan nyckel
 - Lång sticka med tung motvikt
 - Andra yttre hydraulik
 - Koppling för avtappning
 - Klämma med AUX1 ventil
 - Tiltkopplingsledningar (AUX4)
 - Hydraulkopplingsledningar (AUX5)
 - Deluxe textilsäte med fjädring
 - Komfortabelt fjädrat textilsäte med nackstöd
 - Bomsäkerhetsventil med överlastvarning
 - Bom- och armsäkerhetsventil med överlastvarning
 - AM/FM MP3-stereoradio med Bluetooth
 - FOGS-sats (toppskydd)
 - Lyftkedjor med tillbehör
1. Överrullningsskydd (ROPS) – Uppfyller kraven i ISO 3471. Vältskydd (TOPS) – Uppfyller kraven i ISO 12117. Skyddsanordning mot nedfallande föremål (FOPS) - Uppfyller kraven i ISO 3449.

- Rörelselarm
- 400 mm larvband av stål
- 400 mm segmenterade larvband
- Varningsljussats
- Sats med vänster och höger spegel
- Brandsläckare
- Extra sats med LED-arbetslampor
- Gummikuddar för fastbultning på larvband av stål
- Sats för särskilda arbeten (skydd av framrutan)
- Skopventiler (AUX3) sats
- Djupkontrollsats

Redskap

- Buskklippare
- Grävskopor, fästa med bultar
- Grävskopor, Klac
- Grävskopor, tysk profil
- Hammare
- Hammartillbehör
- Jordborrar
- Jordborrstillbehör
- Klac
- Laserutrustning
- Lerspadeskopor, fästa med bultar
- Lerspadeskopor, Klac
- Lerspadeskopor, SW
- Planeringsskopor, fästa med bultar
- Planeringsskopor, Klac
- Planeringsskopor, tysk typ
- Roterande slipmaskiner
- Skelettskopa, fäst med bultar
- Skelettskopa, Klac
- Skelettskopa, SW
- Tiltskopor, fästa med bultar
- Tiltskopor, Klac
- Tiltskopor, SW

Säkerhet

Utdragbart säkerhetsbälte, standard
Förrahytt, standard

Handtag, standard

Säkerhetssteg, standard

Arbetsbelysning fram, standard
Kontrollspärr, standard

Svänglås för övervagnen, standard

Pedallås, standard
Rörelselarm, valfritt
Sats för särskilda arbeten, extrautrustning

Bruksanvisning, standard

Måste alltid användas vid arbete med grävmaskinen. En huv med fyra stolpar eller försluten hytt (valfri). Uppfyller SAE J1040 för ROPS (Roll Over Protection Structure) och ISO 12117 för TOPS (Tip Over Protective Structure). Ett valfritt övre skydd för fallande föremål, FOGS (Falling Object Guard Structure), som uppfyller ISO 10262 nivå 1* finns också tillgängligt.

Ska alltid användas vid in- och urstigning i/ur grävmaskinen.

Halkfria steg på hyttens tröskel som ska användas vid in-/urstigning i/ur grävmaskinen.

Används inomhus och vid svag belysning.

Förarkonsolen spärrar arbetsgrupps- och körfunktioner när maskinen befinner sig i upprätt position.

Ett låsstift medföljer för att låsa den övre strukturen till underredet för transport.

För användning vid behov

Förhindrar att föremål och material kommer in i hyttens öppningar.

Användarhandboken innehåller driftanvisningar och varningsdekaler med bilder och internationella symboler.

BE OM **EN OFFERT**

Klicka bara på **knappen** eller skanna **QR-koden** nedan för åtkomst till vårt offertformulär.

Vi kontaktar dig så snart som möjligt. Tack!



BEGÄR OFFERT

