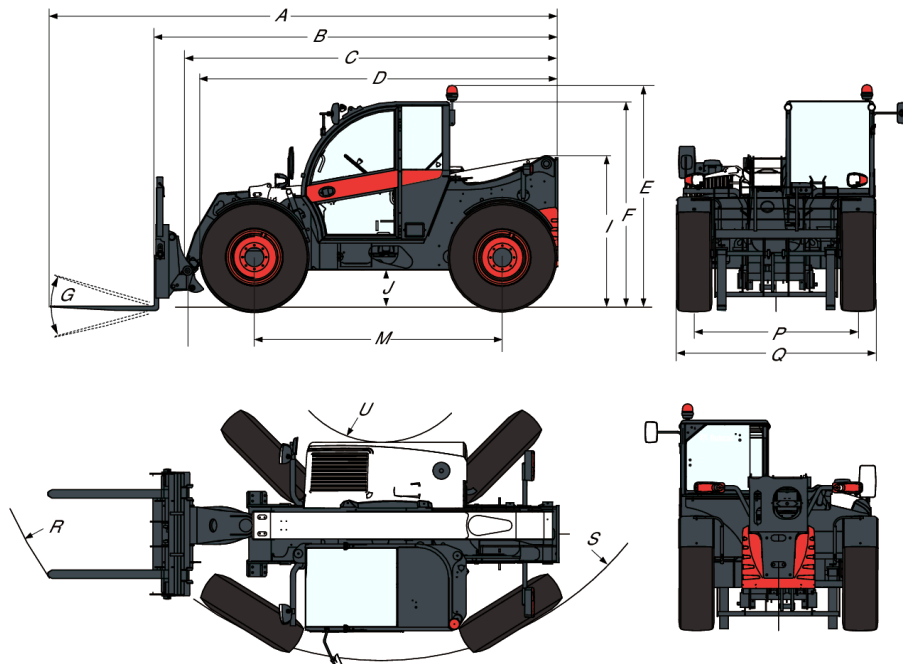


# TL34-65HF 130 IV Telescopic Handler

Telescopic  
Specificationer

## Mått



(A) Totallängd (med gafflar)	5874.0 mm
(B) Totallängd (gaffelram)	4669.0 mm
(C) Totallängd (utan redskap)	4563.0 mm
(D) Totallängd (framdäck till bak på maskinen)	4058.0 mm
(E) Totalhöjd (med takfyrar)	2477.0 mm
(F) Totalhöjd	2340.0 mm
(G) Vagnsrotationsvinkel	135.0°
(I) Höjd till bak på maskinen	1668.0 mm
(J) Markfrigång	346.0 mm
(L) Framaxel till redskap fram	1156.0 mm
(M) Axelavstånd	2870.0 mm
(N) Bakaxel till bak på maskinen	643.0 mm
(O) Förarhyttens bredd utvändigt	1013.0 mm
(P) Spårbredd (fram & bak)	1895.0 mm
(Q) Bredd mellan däckens yttersidor	2300.0 mm
(R) Extern vändradie (med gafflar separerade 1 040 mm)	4758.0 mm
(R) Extern vändradie (med gafflar separerade 1 360 mm)	4852.0 mm
(S) Extern vändradie (vid däcken)	3714.0 mm
(U) Intern vändradie	1092.0 mm
(-) Förarhyttens bredd invändigt	900.0 mm

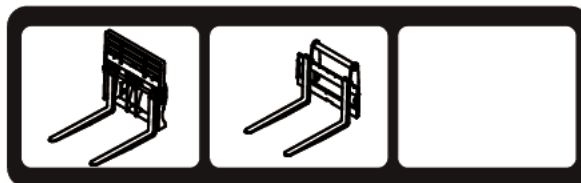
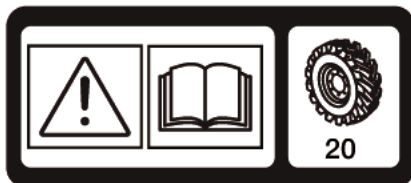
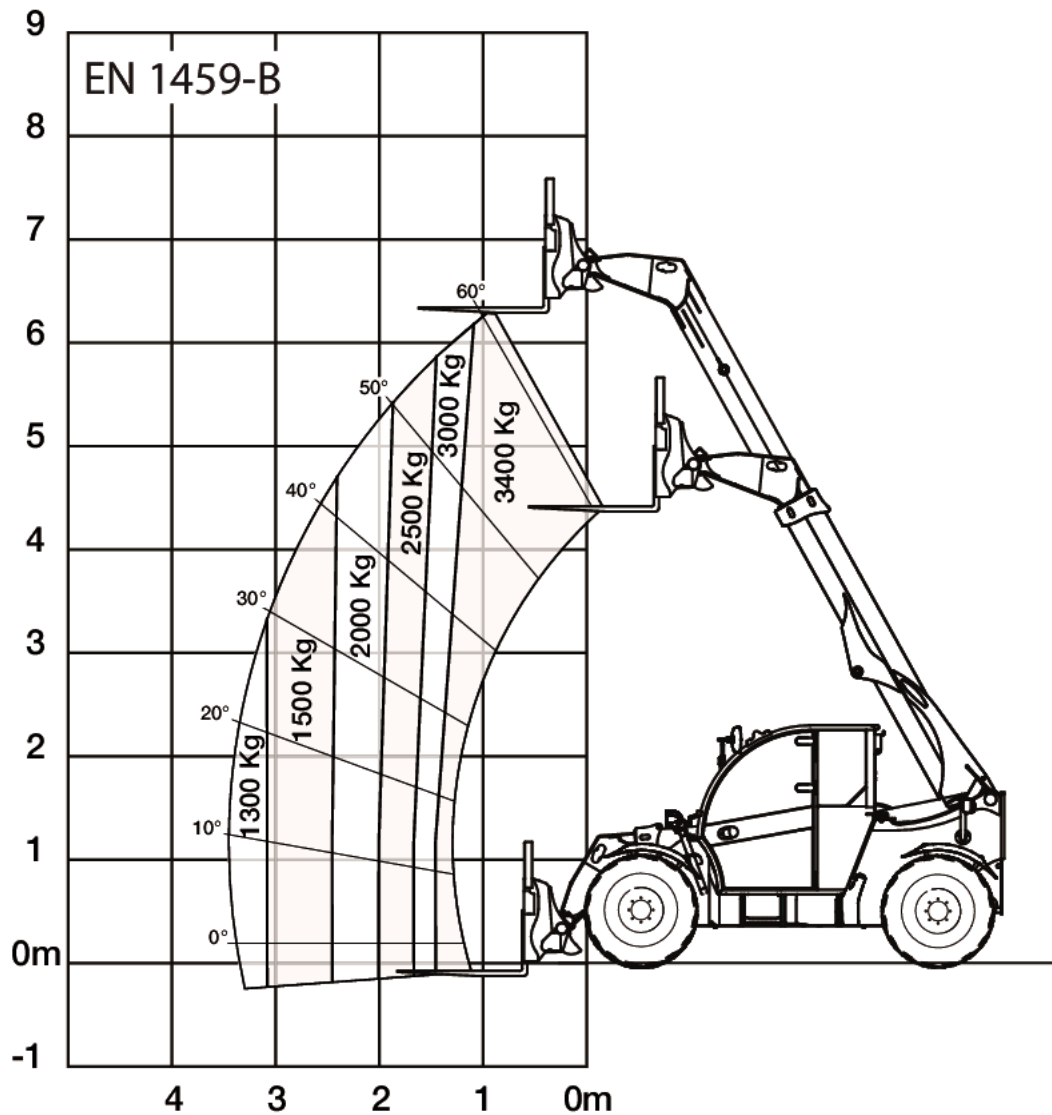
# TL34-65HF 130 IV Telescopic Handler

Telescopic  
Specificationer

Med gafflar på 20-tums däck



**TL34.65HF**  
TL34.65G TL34.65XC



99161 G7

7295865

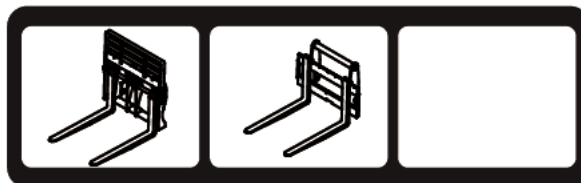
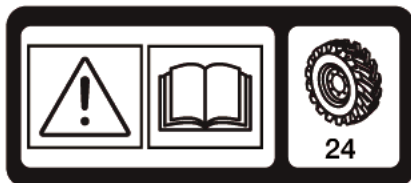
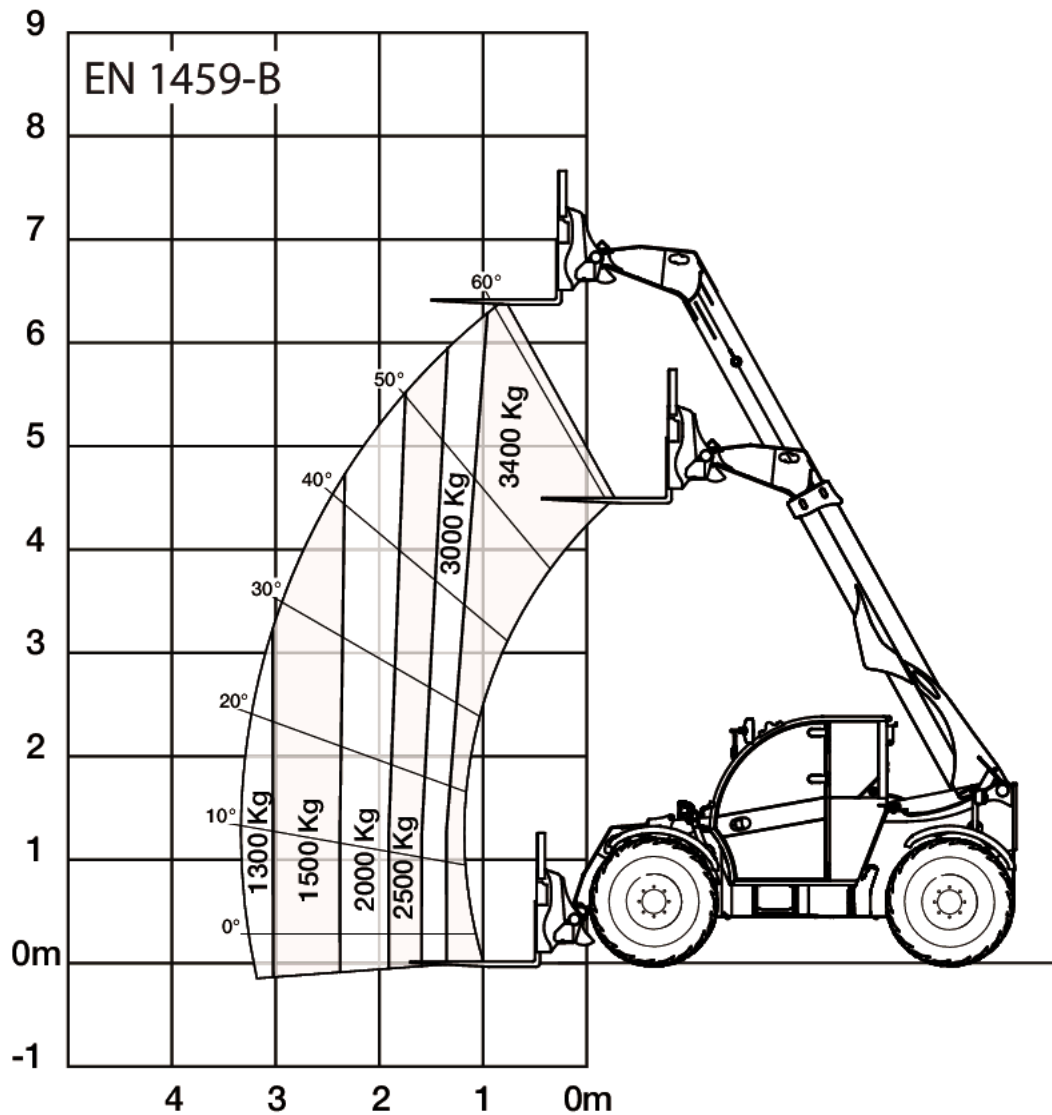
# TL34-65HF 130 IV Telescopic Handler

Telescopic  
Specificationer

Med gafflar på 24-tums däck



**TL34.65HF**  
TL34.65C TL34.65XC



99162 G7

7295866

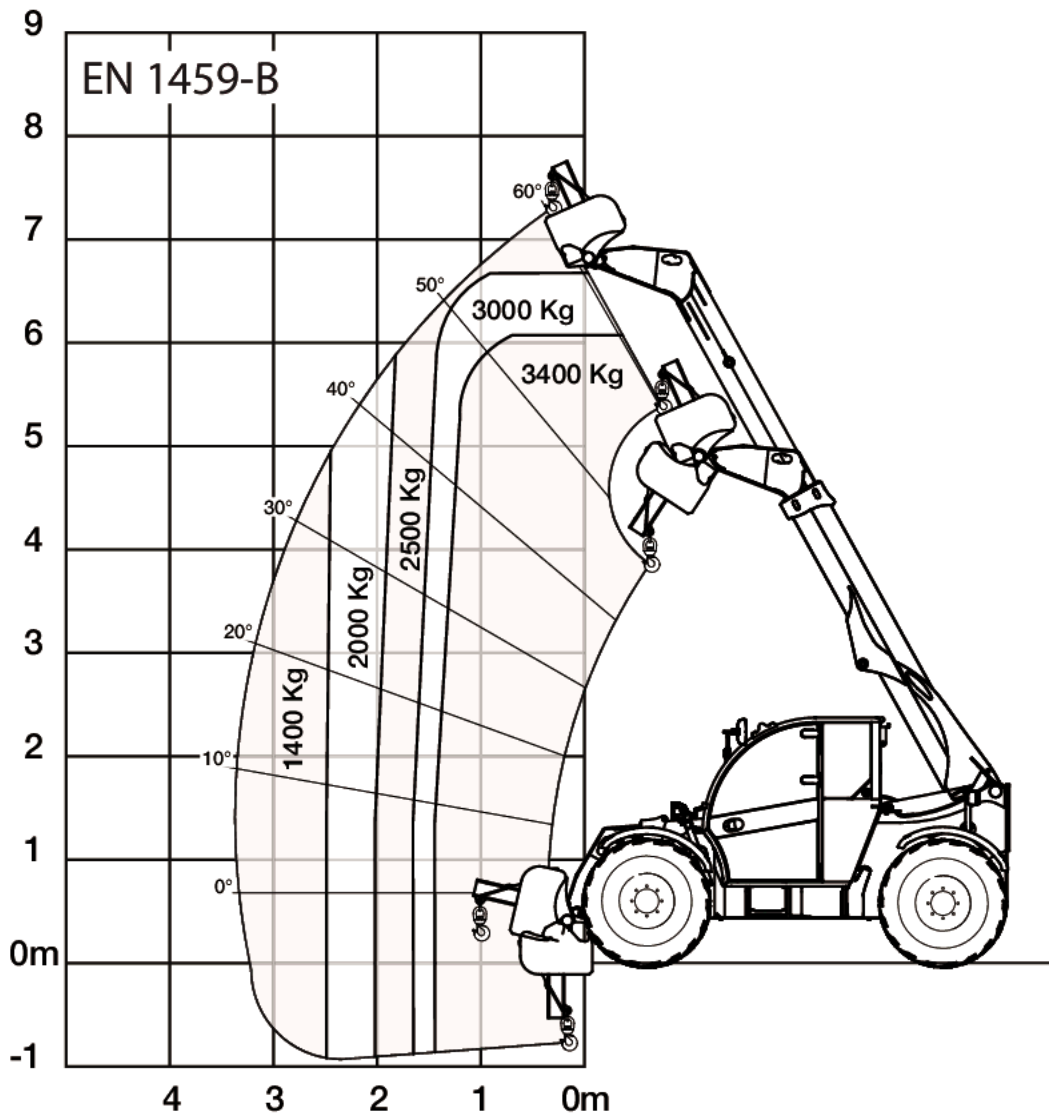
# TL34-65HF 130 IV Telescopic Handler

Telescopic  
Specificationer

Med kranarm på 20 eller 24 tums däck



**TL34.65HF**  
TL34.65C TL34.65XC



99169 G7

7295876

## TL34-65HF 130 IV Telescopic Handler

Telescopic  
Specificationer

### Prestanda

Dragstång	7900 daN
Nominell kapacitet	3400 kg
Kapacitet (vid max-höjd på däck)	3400 kg
Kapacitet (vid max räckvidd på däck)	1300 kg
Lyfthöjd – på däck	6331.0 mm
Max räckvidd på däck	3369.0 mm

### Cykeltid

Lyfttid - ingen last	4.9 s
Sänktid - ingen last	4.3 s
Teleskop in-tid vid max räckvidd - ingen last	3.7 s
Teleskop in-tid vid max höjd - ingen last	3.7 s
Teleskop ut-tid vid max räckvidd - ingen last	4.0 s
Teleskop ut-tid vid max höjd - ingen last	3.8 s
Böjningsstid	2.3 s
Lossningstid	2.5 s

### Vikter

Vikt (olastad)	6550 kg
Framaxelvikt olastad	3100 kg
Bakaxelvikt olastad	3450 kg
Totalvikt med pallram och gafflar	6860 kg
Framaxelvikt med pallram och gafflar	3540 kg
Bakaxelvikt med pallram och gafflar	3320 kg
Vikt med pallram, gafflar och märklaster	10260 kg
Framaxelvikt med pallram, gafflar och märklaster	8890 kg
Bakaxelvikt med pallram, gafflar och märklaster	1370 kg

### Motor

Märke/modell	Bobcat D34
Bränsle	Diesel
Avkylning	Kylmedel
Märkeffekt (ISO 14396:2002) vid 2400 varv/min.	130.0 HP
Märkeffekt (ISO 14396:2002) vid 2400 varv/min.	97.0 kW
Nominell hastighet	2400.0 RPM
Max. vridmoment vid 1400 varv/min.	500.0 Nm
Antal cylindrar	4
Slagvolym	3.40 L
Cylinderdiameter	98.0 mm
Slaglängd	113.0 mm
Smörjning	Kugghjulspumptryck
Vevaxelventilation	Slutet intag
Luftfilter	Torr utbytbar patron med säkerhetslement
Tändning	Dieselpkompression

## TL34-65HF 130 IV Telescopic Handler

Telescopic  
Specificationer

### Elektrisk

---

Generator	110 A
Batteri	140 Ah
Startmotor	4,2 kW

### Hydraulsystem

---

Pumptyp	Dubbel pistongpump med kugghjulspump
Pumpkapacitet	190.00 L/min
Avlastningsventil tryckinställning	255.00 bar
Styrventil	Stängd mitt med flödesdelning och flödeskompensationsteknik
Hydraulfilter	Full-flöde filtrering
Yttre hydraulflöde	150.00 L/min

### Tillval

---

- Luftkonditionering
- Bomstopp
- Anpassad färg
- Brandsläckare
- Framåt-/bakåttreglage på rattspaken (sitter inte längre på styrspaken)
- Låsbart bränslelock
- Högtalare och radio redo
- Dokumenthållare i PVC
- Dragkrok med tapp (inklusive bakre eluttag)
- Skyddsgrill för vindruta (fram till och taket)
- Flat bakspegel
- 2-hastighetsacceleratorjustering för fjärrkontroll
- Solskydd
- Fäste för registreringsskylt
- Hjulkil
- Arbetslampor på bommen
- Dragkrok basmodell
- Fjädrat komfortsäte
- Start utan nyckel (start/stopp med knappsats)
- Michelin-däck - set om 4 x 400/80-24" 162A8 IND TL POWER CL
- Quicktach-redskap med hydrauliskt redskapslås (bomkablage är obligatoriskt)
- Roterande dragkrok (inklusive bakre eluttag)
- Standard motortändning (med nyckel) med extra säkerhet med knappsats
- Manitou-redskap med hydrauliskt redskapslås (bomkablage är obligatoriskt)
- Manitou-redskap med manuellt redskapslås
- Däck basalternativ - set om 4 x 400/80-24"
- Blå lampor för hönshus
- Bomupphängning
- Dunlop-däck - set om 4 x 405/70-20" SPT9 MPT (HALVINDUSTRIELLA)
- Dunlop-däck - set om 4 x 405/70-24" SPT9 MPT (HALVINDUSTRIELLA)
- Framåt-/bakåttkontroll på styrspaken och ratten
- Främre dragkrok
- Fläktväxelriktare med manuellt och automatiskt läge
- Bakre extraledning
- Roterande dragkrok med höjdjustering (automatisk spärr/tysk modell) (inklusive bakre eluttag)
- Roterande dragkrok med höjdjustering (manuell spärrning) (inklusive bakre eluttag)

## TL34-65HF 130 IV Telescopic Handler

Telescopic  
Specificationer

- Släpvagnens bromsventil (finns ej för Tyskland och Italien)
- Transmission 40 km/h (max. hastighet med 24" däck)
- Michelin-däck - set om 4 x 460/70R24" XMCL (FÖR JORDBRUK)
- Michelin-däck - set om 4 x 500/70R24" XMCL (FÖR JORDBRUK) (utom utomeuropeiska länder - skickas i container)
- Nokian återvinningsdäck - set om 4 x 480/65R24" TRI STEEL (ÅTERVINNING)
- Armstöd
- Bomkablage och elanslutningar
- Verktygslåda
- Hydraulisk pick-up-dragkrok (inklusive bakre eluttag) (bakre platt spegel är obligatoriskt)
- Traktorhomologering (obligatoriska tillval: bakre dragkrok + bakre eluttag, främre dragkrok, stöd för fordonsregistreringsskylt)

### Drivsystem

---

Transmission	Hydrostatisk med elektronisk styrning
Huvuddrivning	Hydrostatisk motor + 2 hastighetsväxellåda

### Standardegenskaper

- 
- Ram och teleskopbom:
  - Quicktach-redskap med manuellt redskapslås
  - Yttre hydraulledning med extra dräneringsledning på bomhuvudet med snabbkopplingsystem
  - Kraftiga axlar med begränsad gliddifferential på framaxeln (45 %)
  - Lådsvetsad ram med skärmad bottenplatta som skyddar nödvändiga delar
  - Vattenpass i hytten
  - Bomstopp
  - Främre dragkrok
  - Bomkuddens indragning och lyft
  - Kompletta vägbelysning (fram och bak)
  - Höger och vänster sidospeglar
  - \*\*\*\*\*
  - Hytt och huvudfunktioner
  - Pelarfri bakre panoramasikt (patenterad hyttedesign)
  - Hytt med dörr helt i glas
  - Heltonat glas
  - ROPS/FOPS förarhytt
  - Automatisk parkeringsbroms
  - Arbetslampor ovanpå hytten (2 fram + 1 bak) och höger bakre hörn av maskinen (x1)
  - Takrutetorkare
  - Roterande varningsljus
  - Fram- och bakrutetorkare med spolare
  - Inre backspegel
  - Ratt, lyxutförande
  - Justerbar rattstäng
  - Mekaniskt fjädrat säte
  - Uppvärmning, defroster och ventilation
  - Backlarm
  - Aggraverande rörelsebroms (AMA = Aggravating Movements Arrester) uppfyller EN15000
  - CAN-bussteknik med automatiskt diagnosystem
  - LCD-flerfunktionsskärm
  - Flerfunktionsjoystick med proportionella reglage och framåt-/bakåtkörning
  - SHS (smart hanteringssystem) som justerar hastigheten för alla bomrörelser (lyft, teleskop, tilt)
  - Hastighetshanteringsystem som justerar max. körhastighet, oavsett motorns varvtal
  - EKO-läge för lägre bränsleförbrukning

## TL34-65HF 130 IV Telescopic Handler

Telescopic  
Specificationer

- Extra flödeshantering som justerar och kopplar in kontinuerligt hydraulflöde
- 3 styrlägen (2WS / 4WS / CRAB) med halvautomatisk hjulinställning (manuellt läge finns fortfarande)
- \*\*\*\*\*
- Drev/motor/hydraulisk:
- Hydrostatisk transmission med elektronisk styrning
- 2 hydrostatiska hastigheter (sköldpadda / kanin) med automatisk växling + 2-växlad växellåda
- 30 km/h max. körhastighet med 24" däck (kan variera beroende på gällande bestämmelser)
- Krypkörningsfunktionen i kombination med bromspedal (långsam körhastighet utan att ändra motorvarvtalet)
- Standarddäck – uppsättning om 4 x 405/70x20 tum
- Turboladdad motor – Bobcat D34 steg IV – 130 hk / 500 Nm
- Elektronisk bränsleinsprutning med gemensam högtrycksbana - ingen DPF. Efterbehandlingsystem: Avgascirkulation (EGR), dieseloxidationskatalysator (DOC) och selektiv katalysreduktion (SCR)
- Inbyggt cyklonluftsfiltre med automatisk dammtömning
- Elektronisk batterifrånkoppling
- Högkapacitetsbatteri som kan starta i -16 °C
- Lastkännande pump 190 l/min med flödesfördelare.
- \*\*\*\*\*
- 3 års garanti eller 3 000 timmar (se Bobcats standardgarantipolicy för villkor)
- OBS! Hjulkil är obligatoriskt i Tyskland

### Drivning

Standarddäck	SOLIDEAL 405/70-20 14PR
Alternativedäck	SOLIDEAL 400/80-24 /20PR TMR4
Alternativedäck	DUNLOP 405/70R20 168A2 152J MPT SPT9
Alternativedäck	MICHELIN 400/80-24 162A8 IND TL POWER CL
Alternativedäck	MICHELIN 460/70R24 159A8/159B IND TL XMCL
Alternativedäck	MICHELIN 500/70R24 164A8/164B IND TL XMCL
Alternativedäck	DUNLOP 405/70R24 168A2 152J MPT SPT9
Alternativedäck	NOKIAN 460/65R24 156A8/151D TRI STEEL TL
1:a växel / lågt varvtal (40 km/h tillval)	6 (6) km/h
1:a växel / högt varvtal (40 km/h tillval)	11 (12) km/h
2:a växel / lågt varvtal (40 km/h tillval)	16 (18) km/h
2:a växel / högt varvtal (40 km/h tillval)	30 (40) km/h

### Bromsar

Motorbroms	Hydrostatisk
Parkerings- och nödbroms	Passiv broms
Driftbroms	Oljenedsänkta skivor

### Styrning

Styrpump	Huvudventil på reglerventil
Styrlägen	2WS/4WS/CRAB



## TL34-65HF 130 IV Telescopic Handler

Telescopic  
Specificationer

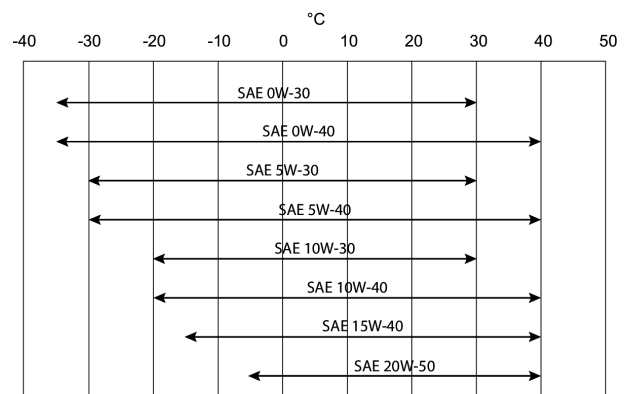
### Vätskekapaciteter

Axlar och reduktionsväxlar fram/bak	9.1/9.1 L
Avkylningssystem	17.00 L
Motorsmörjning plus oljefilter	8.50 L
Bränsletank	138.00 L
Karbamidtank	12.50 L
Hydraultank	59.00 L
Hydraulsystem plus reservoar	105.00 L
Växellåda	1.60 L

### Vätskespecifikationer

Kylmedel  
Motorolja

Etylenglykolblandning -37 °C (34,6 °F)  
Oljekrav: API CJ-4 (ACEA-E9)  
Lista över godkända oljor:  
-20 till 30 °C : SAE 5W-30  
-15 till 30°C: SAE 10W-30  
-20 till 40°C: SAE 5W-40  
-15 till 40°C: SAE 10W-40  
-10 till 40°C: SAE 15W-40



Bränsle

Dieselbränsle låg svavelhalt

- EN 590, mindre än 10 mg svavel per kg  
-ASTM D975 grad 1-D S15, mindre än 15 mg svavel per kg  
-ASTM D975 grad 2-D S15, mindre än 15 mg svavel per kg  
Ingen. Bromsar med hydraulsystemtryck  
MS68  
ELF SF3 / TOTAL DYNATRANS FR  
TOTAL MULTIS EP2

Bromsvätska  
Hydraulvätska  
Växellådsolja  
Fett för gångjärn och bomglid

### Reglage

Motor  
Start  
Främre yttre  
Hydraullyft och -tilt  
Hydraulisk teleskop in och teleskop ut  
Driftbroms  
Sekundärbroms  
Parkeringsbroms

Gaspedal  
Start- och avstängningsnyckel.  
Justerrätt på joystick  
Styrspak, elektronisk  
Justerrätt på joystick  
Pedalaktiverad våt multidisk på framaxeln  
Passiv broms  
Passiv broms

**Styrning**

Hastighetsområde och omvänt val

4WS/2WS/parallelldrivning val

4WD/2WD/parallelldrivning val

Tryckavlastning, yttre hydraulik

Proportionell hydraulstyrning via en konventionell ratt

Reglage för hydrostatisk motor och utväxling och reglage på styrspak eller spak för FNR

Trepositions brytare på höger konsol

Brytare med lägen på höger konsol

Bobcat / D24

**Instrument**

Följande funktioner övervakas med olika mätare och varningslampor som är synliga för maskinskötaren. Systemet varnar maskinskötaren för upptäckta fel med hjälp av hörbara och synliga indikatorer.

- Mätare
  - Motors varvtal
  - Totalt antal driftstimmar.
  - Arbetstimmar
  - Bomvinkel
  - Fordonshastighet (för valet 40 km/h)
  - Bränslemätare
  - Motorkylmedel, temperaturmätare
  - Karbamidmätare
- Indikatorer
  - Fram- och bakhjulsinställning
  - Strålkastare helljus
  - Strålkastare halvljus
  - Positionslykt
  - Vänster och höger blinkers
  - Trailerblinkers
  - Parkeringsbroms
  - Longitudinell stabilitetsnivå
  - Vindrutetorkare
  - Arbetsbelysning
  - Blinkande varningslampa
  - Riskvarningslampor
  - Val av växelhastighet
  - Hydraulfunktionsspärr
  - Dimbakljus
  - Värmeblåsa
- Varningslampor
  - Hydraulvätska övertemperatur
  - Motors kylmedel övertemperatur
  - Lågt oljetryck
  - Batteriet laddar inte
  - Longitudinellt stabilitetslarm
  - DEF-varning

**Brukbarhet**

Åtkomst till följande från sidomotorhuven och åtkomstpanelen:

- Luftrenare
- Bränslefilter
- Motoroljefilter
- Motoroljesticka
- Startmotor

- Generator

Andra åtkomster:

Åtkomst till följande från förarhyttens insida:

- Spolvätska för vindrutan
- Säkringar, dioder och reläer
- ISL kontrollbox

Motorhuven har spärr som skyddar mot vandalism och kan hållas öppen under servicearbete

Alla insmörjningspunkter är lättåtkomliga

## Redskap

- Balgafflar
- Balklämmor
- Grävskopor
- Gripare, TLS
- Kranarmar
- Lättmaterialsopor
- Pallgafflar, standard

## Miljö

Bullernivå vid förare (LpA) (EN 12053)

73 dB(A)

Nivå på ljudeffekt (LWA)

107 dB(A)

Helkroppsvibration (EN 13059)

1.20 ms<sup>-2</sup>

## Säkerhet

Säkerhetsbälte, standard

Helt stängd förarhytt, standard

Bomstopp, standard

Parkeringsbroms, standard

Handtag, standard

Bakfönster, standard

Arbetsbelysning fram och bak, standard

Backlarm, standard

Nominell lastkapacitet, diagram, standard

Anti-tippenhet, standard

Nödknapp, standard

Bruksanvisning, standard

Roterande lampor, standard

Ska alltid bäras när maskinen används

Stängd förarhytt. Uppfyller SAE J1040 och ISO 3471 för ROPS (Roll Over Protective Structure) och SAE J1043 och ISO 3449 för FOPS (Falling Objects Protection Structure).

Används vid underhåll om bommen är upplyft

Aktivera alltid bromsen när du lämnar maskinen.

Ska alltid användas vid in- och urstigning i/ur teleskoplastaren.

För nödutgång

Används inomhus och vid svag belysning

För användning vid arbete med låg synlighet. Larmet ljuder när lastaren backar.

Fäst på insidan av förarhyttens. Ger information om nominell lastkapacitet för laster och redskap.

Stänger av motorn och blockerar bomrörelser.

# BE OM EN OFFERT

Klicka bara på **knappen** eller skanna **QR-koden** nedan för åtkomst till vårt offertformulär.

Vi kontaktar dig så snart som möjligt. Tack!



**BEGÄR OFFERT**

