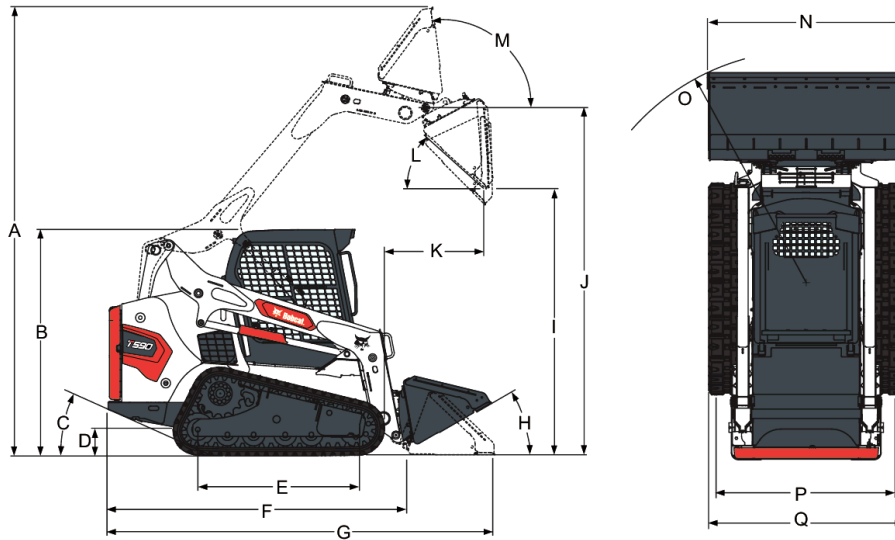


Mått


(A) Arbetshöjd	3901.0 mm
(B) Höjd inklusive förarhytt	1972.0 mm
(C) Vinkelavvikelse	27.8°
(D) Markfrigång	188.0 mm
(E) Markkontakt, längd	1402.0 mm
(F) Längd utan redskap	2657.0 mm
(G) Längd med standardskopa	3378.0 mm
(H) Bakåtlutning i markläge	30.0°
(I) Tipphöjd med standardskopa	2319.0 mm
(J) Höjd till skopans ledtapp	3023.0 mm
(K) Tippräckvidd vid maximal höjd	887.0 mm
(L) Tippvinkel vid maximal höjd	42.0°
(M) Full bakåtlutning vid maximal höjd	97.0°
(N) Skopbredd, 68 tum	1727.0 mm
(N*) Skopbredd, 74 tum	1880.0 mm
(O) Vändradie med standardskopa	2032.0 mm
(Q) Bandbredd, 320 mm larvband	1702.0 mm
(Q*) Bandbredd, 400 mm band	1782.0 mm

Maskinklassificering

Lyftkraft	2269 daN
Tiltkraft	2179 daN
Marktryck	24.10 kPa
Arbetskapacitet (ISO 14397-1)	971 kg
Tryckkraft	3573 daN
Tippbelastning (ISO 14397-1)	2773 kg

Cykeltid

Höja lyftarmarna	4.0 s
Sänka lyftarmarna	2.8 s
Luta skopan bakåt	1.7 s
Tömma skopan	2.5 s

Vikter

Arbetsvikt	3664 kg
Transportvikt	3283 kg
Marktryck	40.00 kPa

Motor

Märke/modell	Bobcat / D24
Efterlevnad	Stage V
Bränsle	Diesel
Avkylning	Vätska
Effekt vid 2600 varv/min (ISO 14396)	50.8 kW
Vridmoment vid 1800 varv/min (ISO 14396)	252.3 Nm
Antal cylindrar	4
Slagvolym	2392 cm ³
Cylinderdiameter	90.0 mm
Slaglängd	94.0 mm
Smörjning	Kugghjulspumptryck
Vevhusventilation	Sluten
Luftfilter	Torr utbytbar patron med säkerhetslement
Tändning	Diesekomprimering
Starthjälp	Glödstift

Elektrisk

Generator	90 A — öppen ram med intern regulator
Batteri	12 V – 600 A startström (kall) vid -18 °C – 115 min reservkapacitet vid 25 A
Startmotor	12 V — reduktionsväxel — 2,7 kW (3,6 HK)

Hydraulsystem

Pumptyp	Motordriven, växeltyp
Pumpkapacitet	64.70 L/min
Pumpkapacitet (vid varv/min high flow tillbehör)	101.10 L/min
Systemavlastning vid snabbkopplingar	23.8-24.5 MPa
Styrventil	Tre-läges solenoidventil med viloläge i mitten, spärr på lyft och elektriskt styrd extraspole
Hydraulfilter	Fullflödes, utbytbar — 10 µm syntetisk medieinsats
Vätskeledningar	Rörledningar, slangar och kopplingar av SAE-standard

Hydraulcylindrar

Lyftcylinder (2)	Dubbelverkande
Lyftcylinders diameter	69.9 mm
Lyftcylinderstång	41.4 mm
Lyftcylinders slaglängd	540.0 mm
Tiltcylinder (2)	Dubbelverkande
Tiltcylinders diameter	69.9 mm
Tiltcylinders kolvstång	38.1 mm
Tiltcylinders slaglängd	330.7 mm

Drivsystem

Transmission	Steglöst variabla hydrostatiska kolvpumpar av tandemtyp, driver två fullt reverserande hydrostatiska motorer
Larvband	320 mm bredd. Smörjcyliner för bandspänning och fjädrande bandrullar med trippelfläns
Huvuddrivning	Helt hydrostatisk, med larvband av gummi

Drivning

Larvband	320 mm breda, gummi
Max körhastighet (lågväxel – standard)	10.4 km/h
Max körhastighet (högväxel – extrautr.)	16.0 km/h

Vätskekapaciteter

Kylsystem med uppvärmning	10.90 L
Kylsystem utan uppvärmning	10.60 L
Motorolja med filter	9.20 L
Bränsletank	138.20 L
Hydraultank	7.57 L
Hydrauliskt / hydrostatiskt system	36.00 L

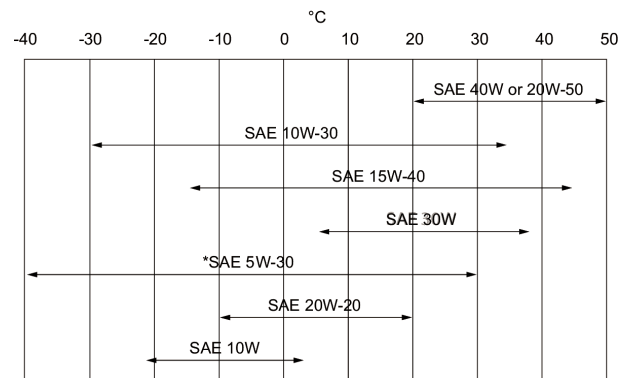
Vätskespecifikationer

Motorns kylmedel

Bobcat PG Coolant
 5 l-burk - 6904844A
 25 l-dunk - 6904844B
 209 l-fat - 6904844C
 1000 l-tank - 6904844D

Motorolja

Oljan måste uppfylla API-serviceklassificeringen CJ-4 eller ACEA E9-12 eller bättre.
 Rekommenderat SAE-viskositetsnummer för förväntat temperaturområde.



* Kan bara användas med lämplig dieselklass.
 För syntetolja ska rekommendationen från oljetillverkaren följas.

Hydraulvätska

Bobcat Superior SH
 5 l-burk - 6904842A
 25 l-dunk - 6904842B
 209 l-fat - 6904842C
 1000 l-tank - 6904842D
 Bobcat Bio Hydraulic
 5 l-dunk - 6904843A
 25 l-dunk - 6904843B
 209 l-fat - 6904843C
 1000 l-tank - 6904843D

Reglage

Motor Start

Gasreglage.

Start och avstängning med nyckel eller kodlås. Glödstiften aktiveras automatiskt med standard eller Deluxe instrumentpanel

Främre yttre hydraulik (standard).
 Lastarens hydrauliska tilt- och lyftfunktioner.

Elektrisk omkopplare på höger manöverspak
 Separata pedaler eller ACS (avancerat kontrollsystem) eller SJC (valbar joystickskontroll) som tillval

Driftbroms

Två oberoende hydrostatiska system som kontrolleras av två handmanövrerade styrspakar.

Sekundärbroms
 Parkeringsbroms
 Fordonsstyrning

En av de hydrostatiska transmissionerna.
 Mekanisk disk, manuell vippkontakt på instrumentpanelen
 Riktning och hastighet styrs via två handspakar eller alternativa joysticks

Tryckavlastning, yttre hydraulik

Trycket avlastas genom kopplingsblocket. Tryck in och håll intryckt i 5 s.

Bakre yttre hydraulik (tillval)

Elektrisk omkopplare på vänster manöverspak

Instrument

Följande av lastarens funktioner övervakas med olika mätare och varningslampor som är synliga för föraren. Vid fel varnas föraren med hörbara larm och varningslampor.

Instrumentpanel, standard

- Mätare
 - Motortemperatur
 - Bränsle
- Indikatorer
 - Bobcat Interlock Control System
 - Motorförvärmare
 - Överväxel
 - Blinkers
- Varningslampor
 - Motortemperatur
 - Bränslenivå
 - Allmän varning
 - Säkerhetsbälte
 - Sättestång
 - Fel på motorn
 - Fel på hydraulsystem
 - Lyft- och tiltventil, låst hydraulik
 - Parkeringsbroms
 - Temperatur, hydraulolja
 - Oljetryck, motor
 - Hydrauloljetryck
- Knappar
 - Arbetslampor och väglampor
 - Höglödeshydraulik
 - Yttre hydraulik
 - Information (timmätare, motorns varvtal, batterispänning, servicekoder, servicepåminnelse)
 - Åsidosättning av drivningslås
 - Tryck för att styra lastaren
- Vippkopplare
 - Parkeringsbroms
- Larm
 - Signal vid fel, varning eller avstängning

Deluxe-instrumentpanel

Samma mätare, varningslampor och andra funktioner som på standardinstrumentpanelen, plus:

- Mätare
 - Motoroljetryck/-temperatur
 - Hydrostatiskt laddningstryck
 - Temperatur, hydraulolja
 - Batteri

- Ytterligare funktioner
 - Startsystem med lösenord (utan tändningslås)
 - Digital klocka
 - Användarnamn och timmätare
 - Information om redskapskontroll
 - Aktuella jobbtimmar
 - Höglödesspär
 - Display på flera språk
 - Hjälpskärmar
 - Auto Idle
 - DPF Management
 - Diagnoskapacitet
 - Avstängningsfunktion för motor/hydraulsystem
 - Lösenordsspär
- Ikoner
 - Aktiva varningar
 - Viktiga delar (motorns varvtal, oljetryck, temperatur, systemspänning, hydrauliskt laddningstryck, oljetemperatur)
 - Service
 - Huvudskärm
 - Redskap
 - Säkerhet
 - DPF Regeneration
 - HEST Lamp
 - Inhibit DPF Regeneration
 - Forced Parked Regeneration
 - Display
- Knappar
 - Vänster rullningslist
 - Enter
 - Höger rullningslist

Brukbarhet

Åtkomst är möjlig till följande genom baddörr/baklucka och bakfönstret:

- Lufffilter
- Generator
- Batteri
- Avkylningsystem (motorolje- och hydrauloljekylare) kan enkelt tas loss för rengöring)
- Motorolja och oljefilter
- Motoroljeavtappning och mätsticka
- Hydrauloljepåfyllning och filter (åtkomst upptill på höger sida av maskinen)
- Startmotor

Åtkomst möjlig från sidan av maskinen:

Alla insmörjningspunkter på lyftarmen är lättåtkomliga

Stagänden på tiltcylindern har en utbyttbar bussning

Bakluckan är försedd med lås (extrautr.) för att förhindra vandalism.

Bakluckan är försedd med dörrstopp så att dörren hålls uppe vid servicearbete

Den uppvikbara förarhytten ger åtkomst till vissa hydrauliska systemkomponenter

Bob-Tach[™] svängappar har utbyttbara slitagebussningar

Standardegenskaper

- Bobcat interlock control system (BICS)
- Parkeringsbroms

- Deluxe förarhytt – inkluderar invändigt skumgummiklädda ytor, sido-, tak- och bakfönster , Deluxe säkerhetssele, taklampa och eluttag ¹
- Bullerreduceringssats
- Arbetsbelysning, fram och bak
- Deluxe instrumentpanel
- Startsystem med lösenord (utan tändningslås)
- Fjädrat säte
- Säkerhetsbälte
- Säkerhetsbygel
- Hydraulisk skopositionering (med TILL/FRÅN-brytare)
- Larvband — gummi — 320 mm
- Spark Arrestor
- Bob-Tach™-ram
- Trepunktsbälte
- Lyftarmsstöd
- Avstängning av motor/hydraulsystem
- Automatiskt aktiverade glödstift
- Elektriskt aktiverad, proportionell främre yttre hydraulik
- Hjälp-hydraulik: variabelt flöde / maximalt flöde
- Maskin-IQ (telematik)
- Instrument
- CE-certifiering
- Warranty: 24 months or 2000 hours (whichever occurs first)

Tillval

- Fabriksinstallerade tillval
 - Deluxe-förarhytt med värme
 - Inklädd hytt med HVAC
 - Selectable Joystick Controls (SJC - R/C Ready)
 - Larvband - gummi - 400 mm
 - Fjädrat säte i tyg
 - Högflödeshydraulik
 - 7-stifts styrsats för redskap
 - Överväxel
 - Power Bob-Tach™
 - Backlarm
 - Radio
 - Roterande varningsljus
 - Road Option
 - Automatisk körstyrning
 - Automatic Reversing Fan
 - Anpassad målarfärg (minsta beställning 5 enheter)

1. Skyddsbur med överullningsskydd (ROPS) – uppfyller kraven enligt SAE-J1040 och ISO 3471; Skydd mot fallande objekt (FOPS) – uppfyller kraven enligt SAE-J1043 och ISO 3449, nivå I.

- Tillbehör som installeras av återförsäljaren
 - Förarhyttssats
 - Utrustning för framdörr för speciella användningsområden
 - 200 lbs (74,4 kg) motviktssats
 - Motviktskit för framaxeln
 - Sats med låsbart tanklock
 - Deluxe instrumentpanel
 - Ersättning Bob-Tach™
 - Friskluftsvärmarsats
 - Utrustning för framdörr
 - Dörrsensornsats
 - Rörsats för friskluftsvärmare
 - Backlarmssats
 - FOPS-sats **
 - Enpunkts lyftsats
 - Power Bob-Tach™-sats
 - Utrustning för förarhytt, CE-märkt
 - 7-stifts styrsats för redskap
 - Fyrpunkts lyftsats
 - Utrustning för bakre yttre hydraulik
 - Motorvärmarsats
 - Vägsats
 - Positioneringssats för skopa
 - Kodlåsats
 - Bakrutetorkarsats
 - 14-stifts styrsats för redskap
 - 4-vägs blinkerssats
 - 80 mm sats till fjädrat säte
 - Skålhållarsats
 - Strålkastarskydd
 - Ljuddämparskydd
 - Bakljusskydd

Redskap

- Allroundgafflar
- Allroundramar
- Asfalt- och betongfräs
- Balgafflar
- Betongblandare
- Betongpumpar
- Brushcat™ gräs- och buskröjare
- Buskröjare
- Cementblandare
- Dikesgrävare
- Dikespackare
- Diverse
- Djupgrävare
- Dumpervagnar
- Fallhammare
- Gödnings- och kornhanteringsoskopor
- Gräsklippare
- Gräsupprullare
- Laserutrustning
- Markberedare
- Pallgafflar, hydrauliska
- Planeringsblad
- Planeringstillbehör
- Rivare
- Röjsågar
- Roterande slipmaskiner
- Rotgripare
- Sågar, asfalt och betong
- Sandrengörare
- Schaktblad
- Skelettskopor
- Skogsbruksklippare
- Skopor för snö och lätta material
- Skrapor
- Snöblad
- Snöskottare

- Grävare
- Gripare, industriella
- Hammare
- Hammartillbehör
- Huggmaskiner för flis
- Jordborrar
- Jordborrstillbehör
- Jordfräs
- Kombiskopor
- Konstruktions- / industriskopor
- Lågprofilskopor
- Landplan
- Sopmaskin
- Soptillsatser
- Sopvalsar
- Spridare
- Stubbfräsar
- Tillbehör till pallgafflar
- Tilt-Tatch
- Trädplanterare
- Väghyvel
- Vibrationsvalsar
- V-plogar

Miljö

Maskinskötare LpA (98/37 och 474-1)
Bullernivå LWA (EU-direktiv 2000/14/EG)
Helkroppsvibration (ISO 2631-1)
Hand-/armvibration (ISO 5349-1)

82 dB(A)
101 dB(A)
0.84 ms⁻²
2.29 ms⁻²

GET **A QUOTE**

Simply click **the button** or scan **the QR code** below to access our quote request form.

We will contact you as soon as possible.
Thank you!



REQUEST QUOTE >